



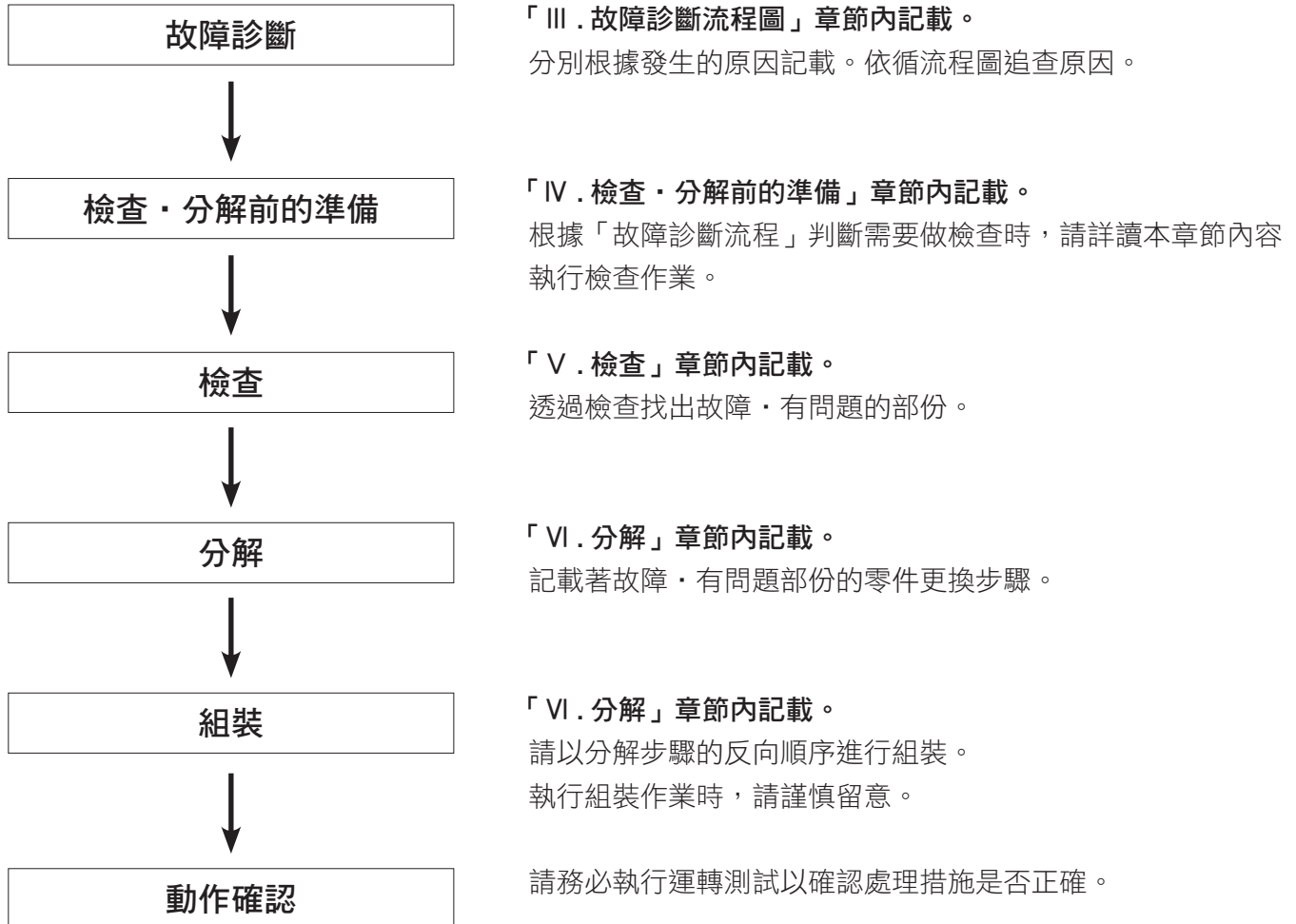
售後服務手冊

**HARMO**

DV-D114 型

# 售後服務手冊的活用方法

為達到正確的診斷及處理故障問題，在本書中明確的記載了找出故障位置的方法及處理方式。請遵循以下流程，確實執行及處理。



# 目錄

I . 產品規格 .....	1
■ 規格表 .....	1
II . 構成組件 .....	2
■ 透視圖 .....	2
■ 構成圖 .....	3
· 固定部 .....	3
· 馬桶部 .....	5
· 水回路部 .....	7
· 機能部 .....	9
· 磁器部 (地板排水) .....	11
· 磁器部 (地板排水) 外部零件 .....	13
■ 各零件作用 .....	15
· 固定部 .....	15
· 馬桶部 .....	16
· 水回路部 .....	17
· 機能部 .....	18
· 磁器部 (地板排水) .....	19
· 磁器部 (地板排水) 外部零件 .....	19
III . 故障診斷流程 .....	20
1. 完全無法動作 .....	20
2. 遙控器無法操作 .....	21
3. 噴嘴不能伸出 (也不能噴水) .....	22
4. 噴嘴可以伸出, 但是噴水很弱 .....	23
5. 噴嘴可以伸出, 但不能噴水 .....	23
6. 噴嘴可以伸出, 但是噴水很弱 .....	24
7. 噴嘴位置不動 .....	24
8. 噴水不熱 · 過熱 .....	24
9. 馬桶座 · 馬桶蓋沒有緩降 .....	24
10. 馬桶座不熱 · 馬桶座過熱 · 溫度過高 .....	25
11. 無法除臭 .....	25
12. 除臭風扇一直轉不停 .....	26
13. 按遙控器的馬桶座開 / 關按鍵, 馬桶座依然沒有開或關 .....	27
14. 馬桶座 · 馬桶蓋無法自動打開 .....	28
15. 馬桶座 · 馬桶蓋無法自動關下 .....	29
16. 馬桶座 · 馬桶蓋在無人狀態仍自動開與關 .....	29
17. 馬桶無法沖洗、污物無法排出 .....	30
18. 馬桶無法沖水 (邊緣沖洗【馬桶沖洗】、噴射沖洗【污物排水】) .....	30
19. 馬桶沖洗水沖不停 .....	30
20. 漏水 .....	31
IV . 檢查 · 分解前的準備 .....	32
■ 檢查 · 分解時的注意事項 .....	32
■ 作業前的準備 .....	33
■ 拆下主體罩 .....	34
V . 檢查 .....	36
■ 漏電檢查 .....	36
■ 導通檢查 .....	37
■ 馬桶座元件檢查 .....	38
■ 溫水熱敏電阻、溫水加熱器檢查 .....	39
■ 噴嘴部套組檢查 .....	40
■ 更換噴嘴頭 .....	41
■ 供水組件檢查 .....	41
■ 入座、人體感應器 (上 · 下) 檢查 .....	42
■ 除臭風扇檢查 .....	42

■ 電動開關組件檢查 .....	43
■ 遙控器收訊部檢查 .....	44
■ 更換馬桶 .....	45
■ 沖洗閥檢查 .....	46
<b>VI. 分解 .....</b>	<b>47</b>
■ 構成流程圖 .....	47
■ 入座、人體（下）感應器 .....	48
■ 電動開關組件 .....	49
■ 馬桶座元件 .....	50
■ 主體基板 .....	51
■ 真空栓塞 .....	52
■ 噴嘴部套組 .....	53
■ 除臭風扇 .....	54
■ 溫水槽 .....	55
■ 真空破除器・高溫感應開關 .....	56
■ 溫水加熱器 .....	57
■ 溫水熱敏電阻 .....	58
■ 前後底座分離方法 .....	59
■ 沖洗閥 .....	60
■ 供水組件 .....	61
■ 下罩 .....	62
■ 遙控器收訊部 .....	63
■ 人體（上）感應器 .....	64
■ 沖洗按鍵 .....	65
■ 電源線 .....	66
<b>VII. 資料 .....</b>	<b>67</b>
1. 電源迴路圖 .....	67
2. 連接器配置圖 .....	68
・ 控制基板 .....	68
3. 電氣迴路的確認項目 .....	69
・ 各基板的電壓確認 .....	69
・ 各負載的導通確認 .....	69
・ 熱敏電阻特性值 .....	70
4. 主體的顯示情形 .....	71
・ 故障顯示 .....	71
・ 遙控器收訊顯示 .....	71
5. 隱藏操作的方式 .....	72
6. 同時動作 .....	73
・ 關於同時動作 .....	73
7. 各種動作表 .....	74
・ 主體的出廠設定（初始狀態） .....	74
・ 遙控器的電源按鍵從「關」按為「開」時 .....	75
・ 遙控器的電源按鍵從「開」按為「關」時 .....	75
8. 線束的環繞 .....	76
・ 前面 .....	76
・ 上面 .....	76
9. 檢測距離調整 - 人體感應器（下） .....	77
・ 人體感應器檢測距離的調整方法 .....	77

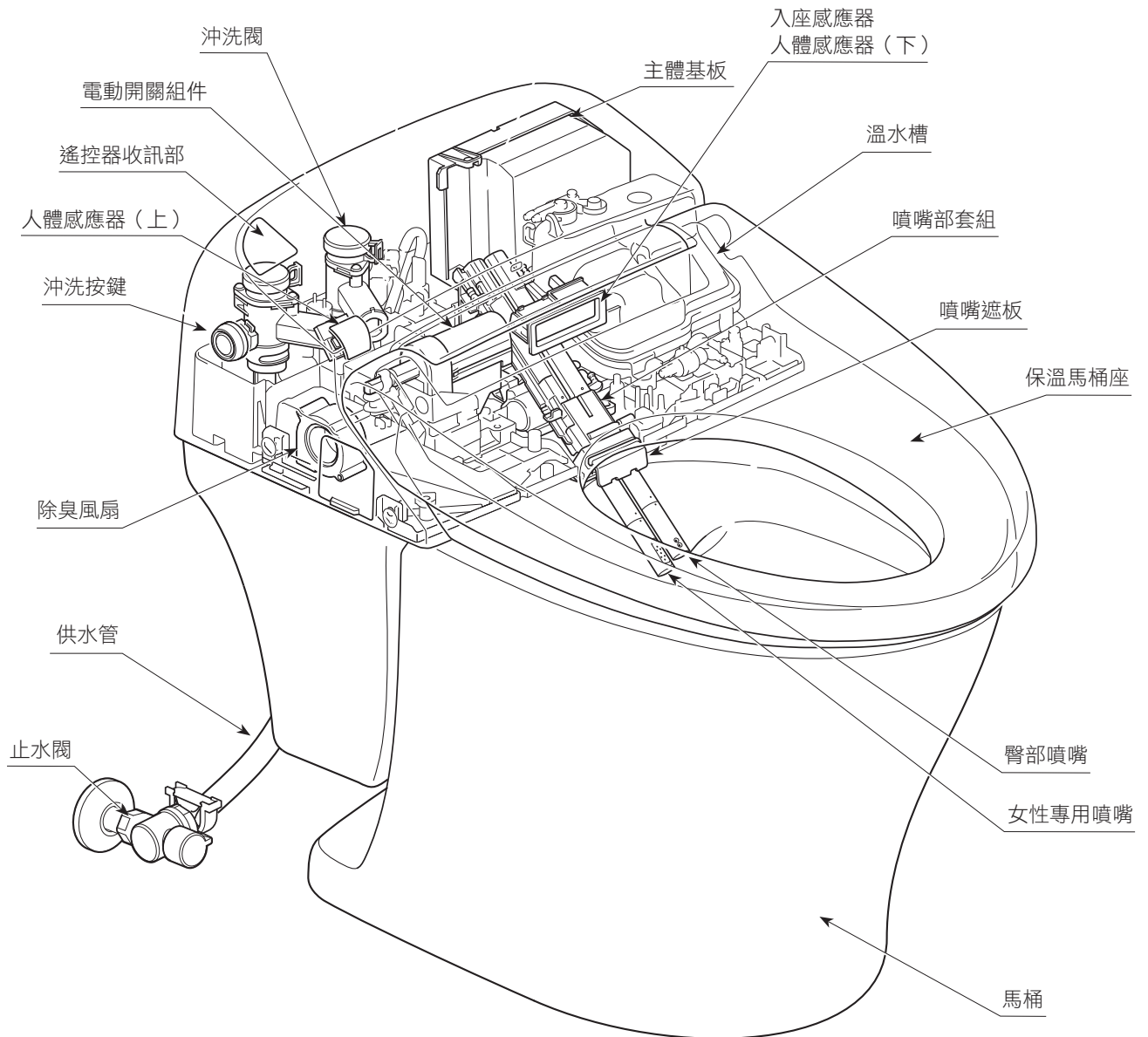
# I . 產品規格

## ■ 規格表

型號	級別	DV-D114 型	
額定電源		AC110V 60Hz	
額定消耗電力		430W	
省電類別		溫水貯存式	
水壓範圍	最低運轉水壓	0.10MPa 以上 (17L/min 以上) (流動時)	
	最高水壓	0.75MPa (靜水壓)	
水溫範圍		0°C ~ 40°C	
產品尺寸		長 417mm × 寬 635mm × 高 558mm	
產品重量		約 32kg (機能部: 約 9kg、馬桶部: 約 23kg)	
電源線		有效長度: 1.0m (附接地 3P)	
馬桶部	沖洗水量	大沖洗 6L / 小沖洗 4L	
	供水方式	水管直結式	
	沖洗馬桶方法	渦流式	
	尺寸	大型	
機能部	沖洗	供水方式	水管直結式
		給溫水方式 (水箱容量)	溫水貯存式 (0.73L)
		臀部沖洗噴水量	0.40 ~ 0.65L / 分鐘 (6 段調節) 供水壓 0.2MPa 時
		女性專用沖洗噴水量	0.60 ~ 0.90L / 分鐘 (6 段調節) 供水壓 0.2MPa 時
		水溫溫度	水溫・約 32°C ~ 40°C (共 6 階段切換) 超級省電設定時: 水溫・約 30°C ~ 36°C One Touch 省電 (8h) 設定時: 室溫
		加熱器能力	363W
	安全裝置	溫度保險絲、空燒感應迴路、高溫感應開關	
保馬桶溫座	表面溫度	使用時: 室溫・約 32°C ~ 40°C ※2 (共 6 階段切換) 超級省電設定時: 室溫・約 27°C ~ 30°C One Touch 省電 (8h) 設定時: 室溫	
	加熱器能力	58W	
	安全裝置	溫度保險絲	
除臭部	除臭方式	利用除臭過濾筒的化學吸附方式	
	除臭能力	強力除臭時: 0.11m <sup>3</sup> / 分鐘 超強力除臭時: 0.14m <sup>3</sup> / 分鐘	
遙控器	標準尺寸	長 176mm × 寬 24mm × 高 110mm	
	電源	三號鹼性電池: 2 個	

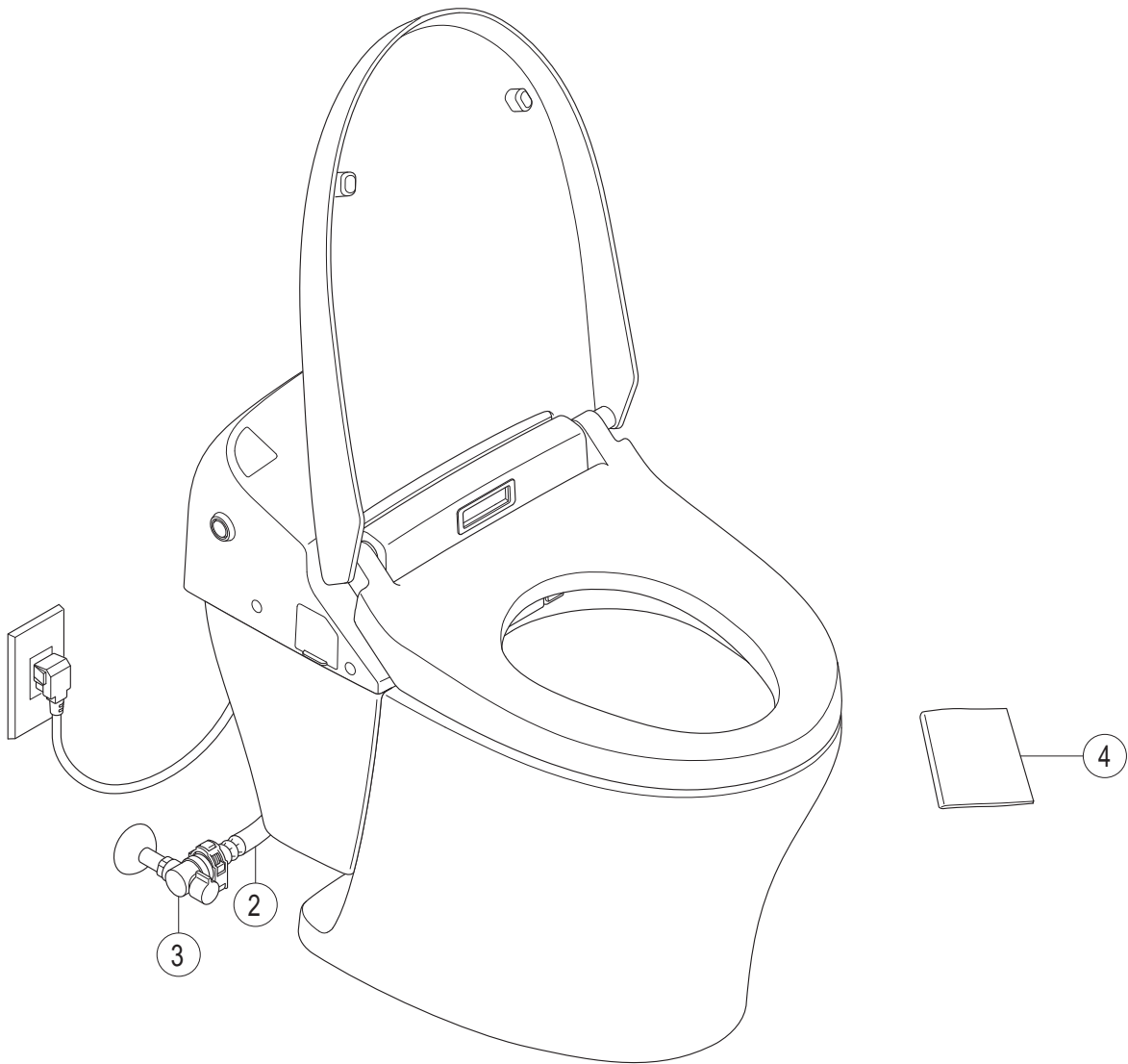
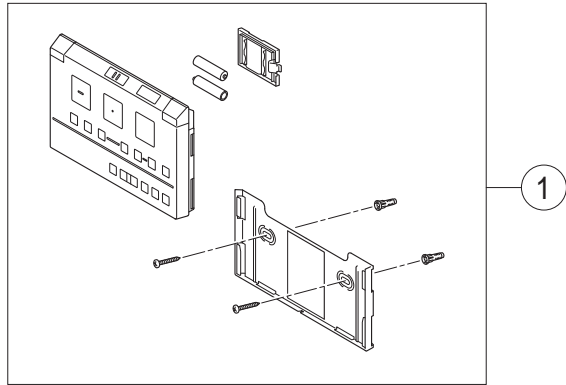
## II . 構成組件

### ■ 透視圖



# ■ 構成圖

## 固定部

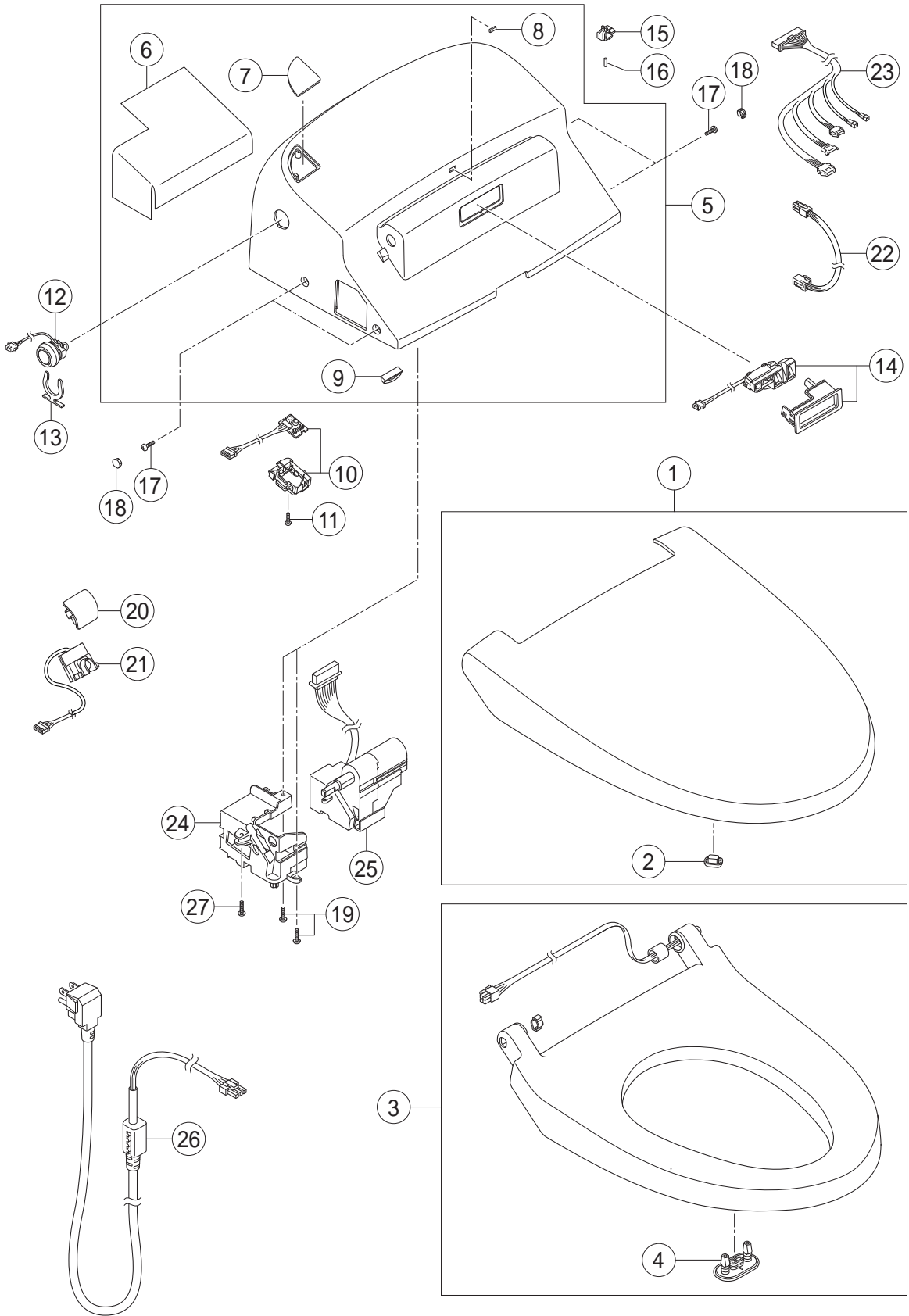


---

編號	零件編號	零件名稱
1	354-1584	壁掛式遙控器
2	A-6778-40	供水水管 (400mm)
2	A-6778-62	供水水管 (620mm)
3	CF-98C	止水閥
4	GCW-1294-TW	使用說明書

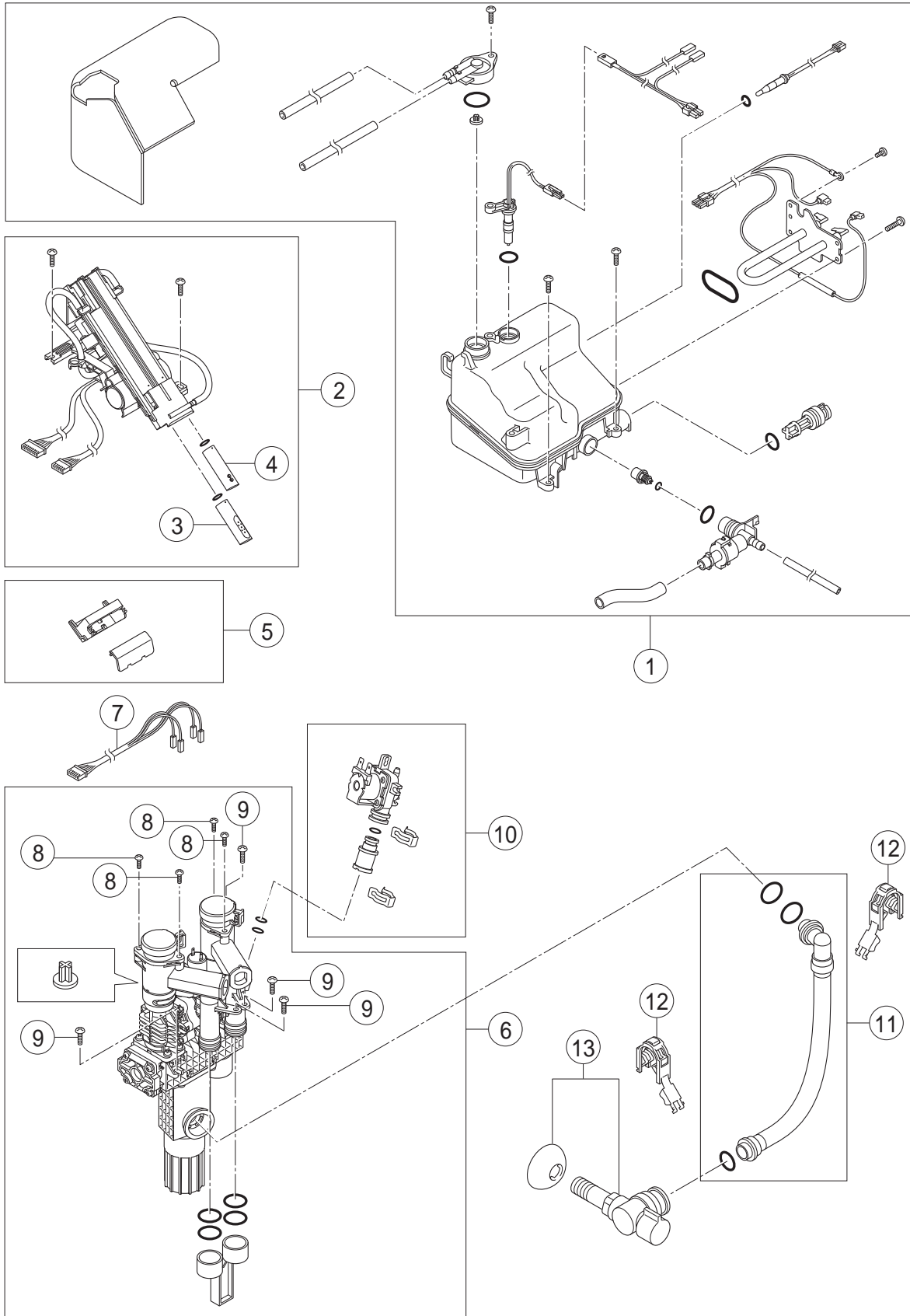


馬桶部



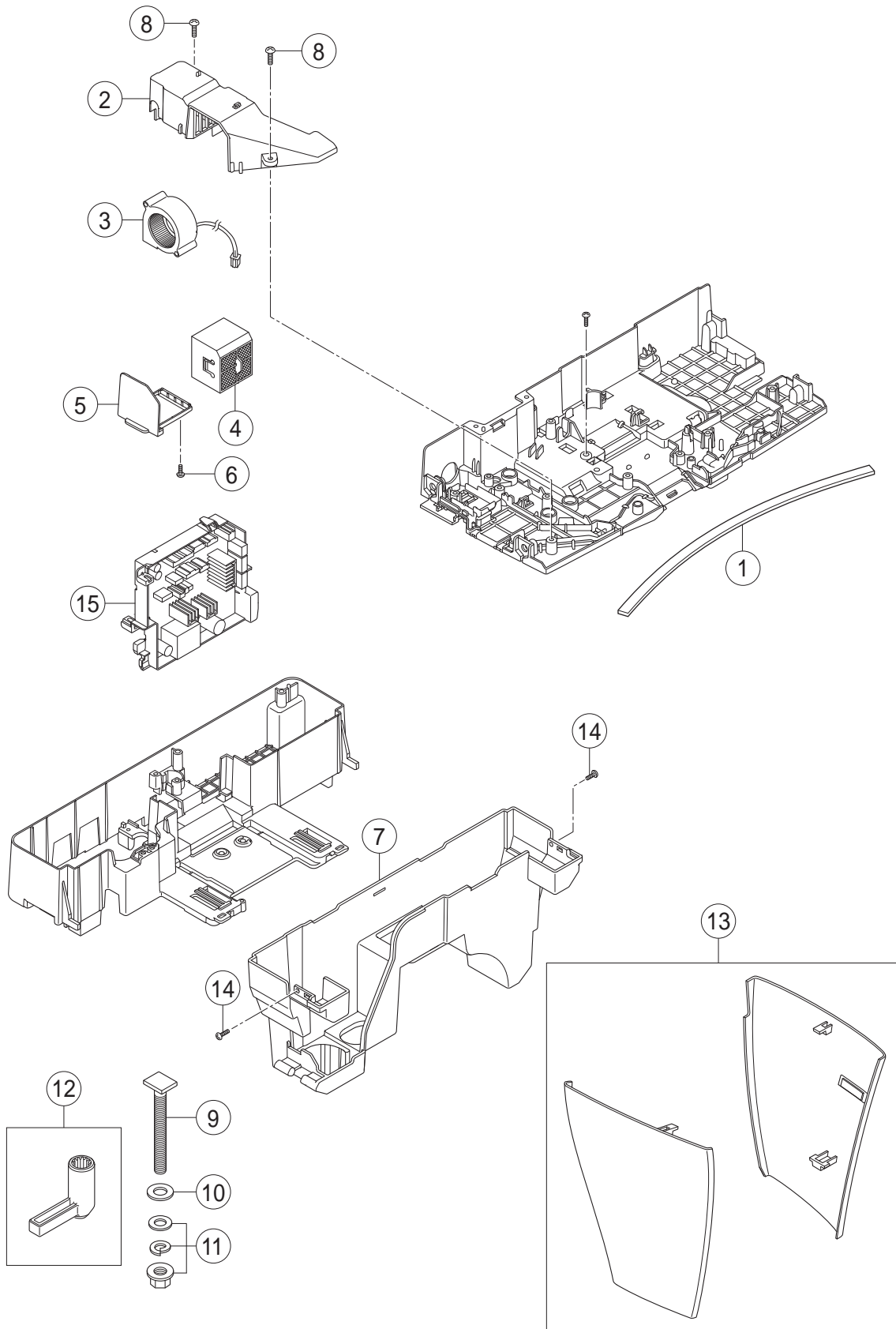
編號	零件編號	零件名稱
1	312-1055-1/COLOR	馬桶蓋元件
2	213-1001	馬桶蓋橡膠墊片 (內附 1 個)
3	311-1105/COLOR	馬桶座元件
4	213-1019	馬桶座橡膠墊片 (內附 1 個)
5	201-1207-SET/COLOR	主體罩元件
6	22-1066	不可燃片材
7	355-1107	受光窗
8	75-1542	馬桶蓋阻擋板
9	200-646	線束鉤
10	355-1097-SI	受光部元件
11	41-1182	自攻螺絲 (Φ3×12 (內附 1 根))
12	251-1025-SI	沖洗按鍵
13	72-1032A	固定環
14	355-1109-SI	入座・下感應器元件
15	208-1018	轉軸彈簧
16	64-1047	彈簧銷
17	11750B	自攻螺絲 (Φ4×16 (內附 1 根))
18	11810P/COLOR	螺絲帽 (內附 1 個)
19	68-1190	自攻螺絲 (Φ4×12 (內附 1 根))
20	355-1119	人體感應器窗
21	355-1110-SI	人體感應器元件
22	252-1208	馬桶中繼線
23	252-1209-SI	感應器中繼線
24	208-1198	電動開關固定適配器
25	314-1014-SI	電動開關組件
26	352-1086	電源插頭
27	41-1254	自攻螺絲 (Φ3×16 (內附 1 根))

水回路部



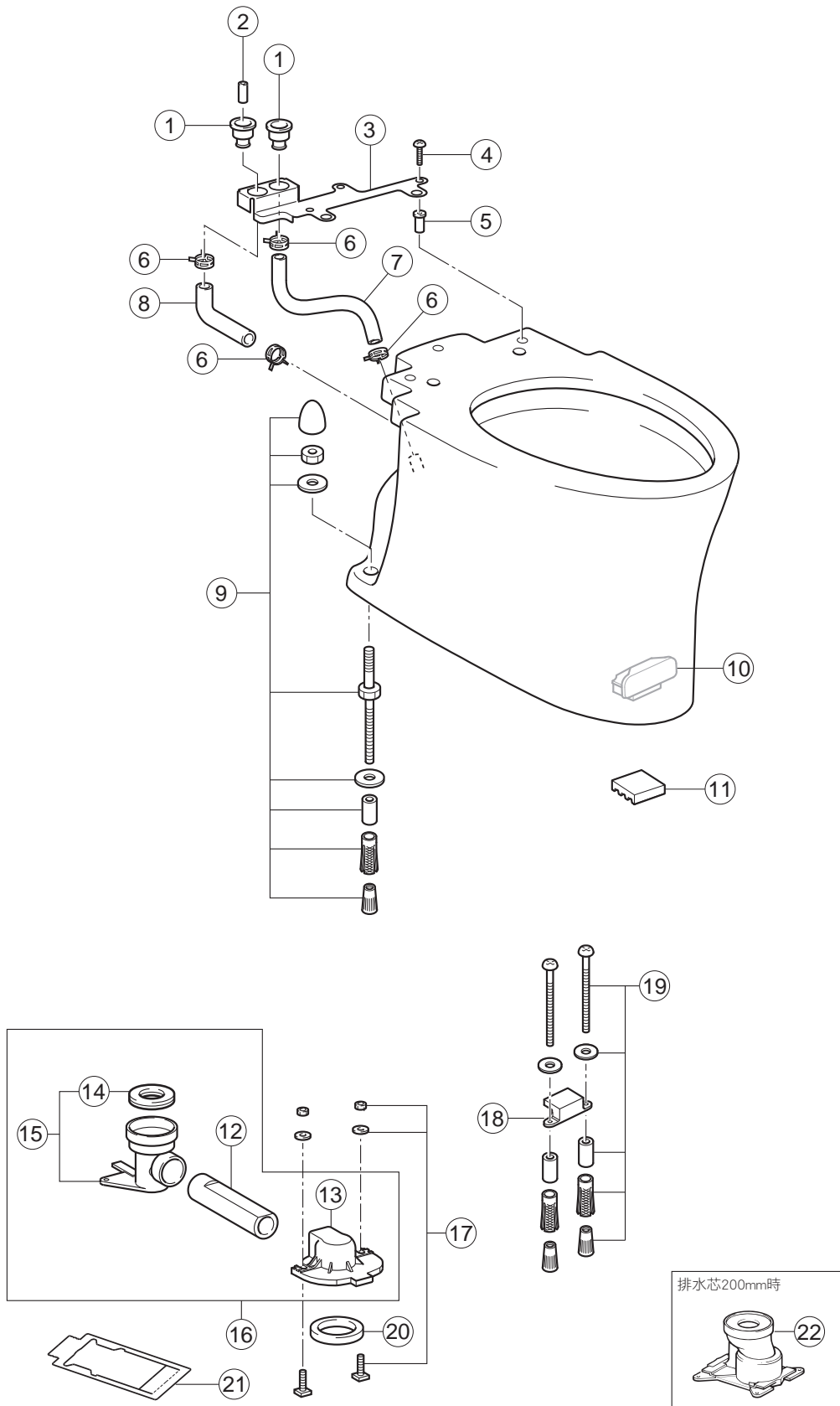
編號	零件編號	零件名稱
1	331-1033	溫水槽元件
2	341-1035	噴嘴元件
3	CWA-221	女性專用噴嘴頭
4	CWA-240	臀部噴嘴頭
5	CWA-235	噴嘴遮板
6	A-7835-WX	沖洗閥元件
7	A-7841-SI	沖洗閥線束
8	68-1190	自攻螺絲 (Φ4×12 (內附 1 根))
9	41-1400	自攻螺絲 (Φ4×16 (內附 1 根))
10	343-1044	供水組件元件
11	A-6778-40	供水水管 (400mm)
11	A-6778-62	供水水管 (620mm)
12	A-5647	夾具 (附蓋) (內附 1 個)
13	CF-98C	止水閥

機能部



編號	零件編號	零件名稱
1	H20-1221	底板墊片
2	222-1011	除臭導管
3	372-1023	除臭風扇
4	373-1004A	除臭過濾筒
5	208-1193/COLOR	除臭蓋
6	68-1031	除臭蓋固定用螺絲
7	399-1044	下罩元件
8	41-1400	自攻螺絲 (Φ4×16 (內附 1 根))
9	36-1245	固定螺栓
10	50-2114	平墊片 (內附 1 片)
11	A-6867	螺帽組 (內附 1 組)
12	290-1114	主體安裝用套筒板手
13	301-1169	側裝飾板元件
14	11750B	自攻螺絲 (Φ4×16 (內附 1 根))
15	351-1382	控制基板

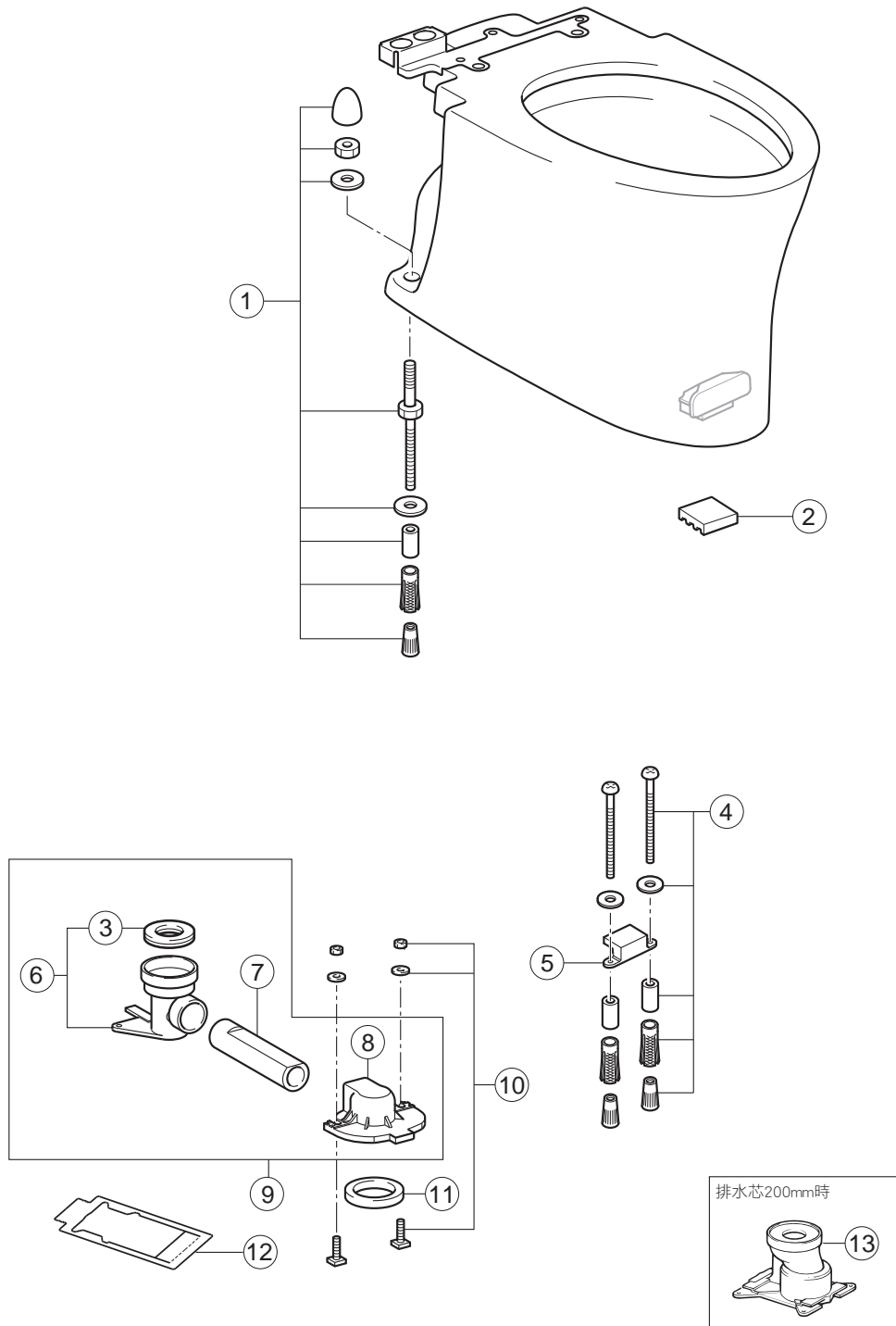
磁器部 (地板排水)



編號	零件編號	零件名稱
1	34-1075	閥門
2	75-1217	邊緣孔口
3	36-1112	固定金屬配件
4	41-375	圓頭小螺絲
5	37-433	螺絲套筒
6	24-1016	水管固定夾
7	75-1137	噴射管
8	75-1538	邊緣管
9	AY-86D/ 色	AY 螺栓 (內附 2 根)
10	36-1268	固定用薄板
11	75-2413A	固定用黏著劑
12	75-1061-5	伸縮管
13	75-1062	法藍
14	CF-89G	排水橡膠接口
15	CF-940SGX	排水接頭
16	CF-940SGX-SET	排水套管組
17	A-680	地板凸緣用阻擋金屬配件
18	36-1269	固定座
19	AY-23W	AY 螺栓
20	WG-14R	墊片
21	PSW-1146-TW	施工型紙
22	CF-900SGU	排水轉接頭 (排水芯 200mm 時)



磁器部（地板排水）外部零件



編號	零件編號	零件名稱
1	AY-86D/色	AY 螺栓 (內附 2 根)
2	75-2413A	固定用黏著劑
3	CF-89G	排水橡膠接口
4	AY-23W	AY 螺栓
5	36-1269	固定座
6	CF-940SGX	排水接頭
7	75-1061-5	伸縮管
8	75-1062	法藍
9	CF-940SGX-SET	排水套管組
10	A-680	地板凸緣用阻擋金屬配件
11	WG-14R	墊片
12	PSW-1146-TW	施工型紙
13	CF-900SGU	排水轉接頭 (排水芯 200mm 時)

## ■ 各零件作用

### 固定部

編號	零件名稱	零件的作用與說明
1	壁掛式遙控器元件	壁掛式遙控器單體。
2	供水水管 (400mm)	供水用水管 (400mm)。
3	供水水管 (620mm)	供水用水管 (620mm)。供水位置為右側用。
4	止水閥	切換噴水馬桶的供水與止水。
5	使用說明書 (壁掛式遙控器)	噴水馬桶使用方法的說明書。

## 馬桶部

編號	零件名稱	零件的作用與說明
1	馬桶蓋元件	噴水馬桶的馬桶蓋。(附橡膠墊片)
2	馬桶蓋橡膠墊片(內附 1 個)	馬桶蓋用橡膠墊片。(內附 1 個)
3	馬桶座元件	噴水馬桶的馬桶座。(附橡膠墊片)
4	馬桶座橡膠墊片(內附 1 個)	馬桶座用橡膠墊片。(內附 1 個)
5	主體罩元件	機能部主體的外罩。
6	不可燃片材	預防基板萬一延燒用的不可燃材料。
7	受光窗	感應遙控器訊號的窗。
8	馬桶蓋阻擋板	避免馬桶蓋直接碰撞主體罩的材料。
9	線束鉤	整理線束材料組裝到主體罩的掛勾。
10	受光部元件	感應遙控器訊號的基板元件。
11	自攻螺絲(Φ3×12(內附 1 根))	固定受光部元件的螺絲。
12	沖洗按鍵	以手動沖洗馬桶的開關。
13	固定環	固定沖洗開關用的固定夾。
14	入座・下感應器元件	偵測入座的感應器與馬桶座開啟時偵測人體的感應器。
15	轉軸彈簧	固定馬桶座折合部的材料。
16	彈簧銷	將軸向彈簧固定在主體罩的卡榫。
17	自攻螺絲(Φ4×16(內附 1 根))	固定主體罩與前底座板的螺絲。
18	螺絲帽(內附 1 個)	隱藏螺絲頭的蓋子。
19	自攻螺絲(Φ4×12(內附 1 根))	將減緩組件與適配器固定在主體罩的螺絲。
20	人體感應器窗	人體感應器用的窗。
21	人體感應器元件	在馬桶蓋闔起的狀態下偵測人體的感應器。
22	馬桶中繼線	連接馬桶座元件與基板的中繼線。
23	感應器中繼線	將人體感應器等與基板連接的中繼線。
24	電動開關固定適配器	將電動開關組件固定在主體罩的材料。
25	電動開關組件	為以電動方式開關馬桶蓋與馬桶座的馬達。
26	電源插頭	為從插座供應 AC 電源到基板的線。
27	自攻螺絲(Φ3×16(內附 1 根))	固定電動開關組件與適配器的螺絲。

## 水回路部

編號	零件名稱	零件的作用與說明
1	溫水槽元件	用以加熱臀部沖洗與女性專用沖洗的水的組件，由溫水槽、真空破除器、溫水熱敏電阻、溫度保險絲、溫水加熱器、高溫感應開關、溢流安全閥構成。
2	噴嘴元件	旋轉閥式電動噴嘴。
3	女性專用噴嘴頭	更換用女性專用噴嘴頭。
4	臀部噴嘴頭	更換用臀部噴嘴頭。
5	噴嘴遮板	隱藏噴嘴的遮板。固定在前底座板。
6	沖洗閥元件	馬桶沖洗用的閥 ASSY。
7	沖洗閥線束	連接沖洗閥的電磁閥與基板的線束。
8	自攻螺絲 (Φ4×12 (內附 1 根))	—
9	自攻螺絲 (Φ4×16 (內附 1 根))	—
10	供水組件元件	包括切換對溫水槽供水與止水之電磁閥的材料。
11	供水水管 (400mm)	供水用水管 (400mm)。
11	供水水管 (620mm)	供水用水管 (620mm)。供水位置為右側用。
12	夾具 (附蓋) (內附 1 個)	固定供水水管與止水閥・沖洗閥的夾具環。
13	止水閥	切換噴水馬桶的供水與止水。

## 機能部

編號	零件名稱	零件的作用與說明
1	底板墊片	貼在前底座板內側的墊片。
2	除臭導管	構成除臭路徑的材料。
3	除臭風扇	除臭的風扇。
4	除臭過濾筒	去除除臭風扇吸入之空氣中異味的過濾器。
5	除臭蓋	用以裝卸除臭過濾筒的蓋子。
6	除臭蓋固定用螺絲	固定除臭蓋與前底座板的螺絲。
7	下罩元件	用以固定側裝飾板的材料。
8	自攻螺絲 (Φ4×16 (內附 1 根))	—
9	固定螺栓	主體固定用的樹脂螺栓。
10	平墊片 (內附 1 片)	防止機能部與馬桶之間產生偏移的墊片。
11	螺帽組 (內附 1 組)	主體固定用的螺帽組。
12	主體安裝用套筒板手	栓緊螺帽的板手。
13	側裝飾板元件	覆蓋住馬桶側面的蓋子。(左右組)
14	自攻螺絲 (Φ4×16 (內附 1 根))	—
15	控制基板	控制主體用基板。

## 磁器部（地板排水）

編號	零件名稱	零件的作用與說明
1	閥門	連接沖洗閥和馬桶的轉接頭
2	邊緣孔口	用以優化邊緣沖洗水流量的材料
3	固定金屬配件	支撐機能部的薄板
4	圓頭小螺絲	連接固定金屬配件和馬桶的螺絲
5	螺絲套筒	連接固定金屬配件和馬桶的螺帽
6	水管固定夾	固定噴射管、邊緣管的夾具
7	噴射管	供應噴射沖洗水的水管
8	邊緣管	供應便器沖洗水的水管
9	AY 螺栓（內附 2 根）	固定地板與馬桶的螺栓（地板材質：磁磚、混凝土等）
10	固定用薄板	用以固定馬桶和固定座的材料
11	固定用黏著劑	用以固定固定板和固定座的黏著劑
12	排水轉接頭調節器	用以連接排水轉接頭馬桶部與凸緣部的材料
13	凸緣部	用以連接排水轉接頭與排水管的材料
14	排水橡膠接口	用以連接、止水馬桶與排水轉接頭馬桶部的材料
15	排水轉接頭馬桶部	用以連接馬桶與排水轉接頭調節器的材料
16	排水轉接頭組	用以連接、止水馬桶與凸緣的材料
17	地板凸緣用阻擋金屬配件	用以地板固定排水轉接頭調節器的材料
18	固定座	地板固定馬桶側的材料
19	AY 螺栓	固定馬桶的螺栓（地板材質：磁磚、混凝土等）
20	墊片	用以連接、止水排水轉接頭與地板凸緣的材料
21	施工型紙	用以決定地板固定材料設置位置的型紙
22	排水轉接頭（排水芯 200mm 時）	用以連接馬桶和排水水管的材料（另行購買）

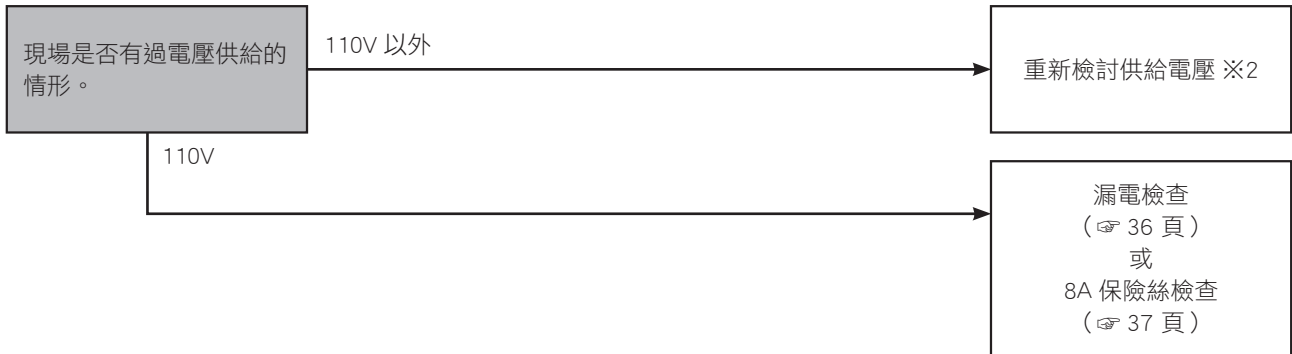
## 磁器部（地板排水）外部零件

編號	零件名稱	零件的作用與說明
1	AY 螺栓（內附 2 根）	固定地板與馬桶的螺栓（地板材質：磁磚、混凝土等）
2	固定用黏著劑	用以固定固定板和固定座的黏著劑
3	排水橡膠接口	用以連接、止水馬桶與排水轉接頭馬桶部的材料
4	AY 螺栓	固定馬桶的螺栓（地板材質：磁磚、混凝土等）
5	固定座	地板固定馬桶側的材料
6	排水轉接頭馬桶部	用以連接馬桶與排水轉接頭調節器的材料
7	排水轉接頭調節器	用以連接排水轉接頭馬桶部與凸緣部的材料
8	凸緣部	用以連接排水轉接頭與排水管的材料
9	排水轉接頭組	用以連接、止水馬桶與凸緣的材料
10	地板凸緣用阻擋金屬配件	用以地板固定排水轉接頭調節器的材料
11	墊片	用以連接、止水排水轉接頭與地板凸緣的材料
12	施工型紙	用以決定地板固定材料設置位置的型紙
13	排水轉接頭（排水芯 200mm 時）	用以連接馬桶和排水水管的材料（另行購買）

# III . 故障診斷流程

## 1. 完全無法動作

修理前的確認項目
<ul style="list-style-type: none"><li>● 插座是否有通電。</li><li>● 插頭是否有插在插座上。</li><li>● 遙控器的電源是否關閉。</li><li>● 入座感應器窗是否有髒污或被物品覆蓋住。※1</li></ul> <p>※ 1 入座感應器是利用光反射原理，下列情況有可能無法動作。</p> <ul style="list-style-type: none"><li>・ 向前彎腰或往前坐時</li><li>・ 穿著黑色或羽毛直立質地等不易反射光的衣服</li></ul>



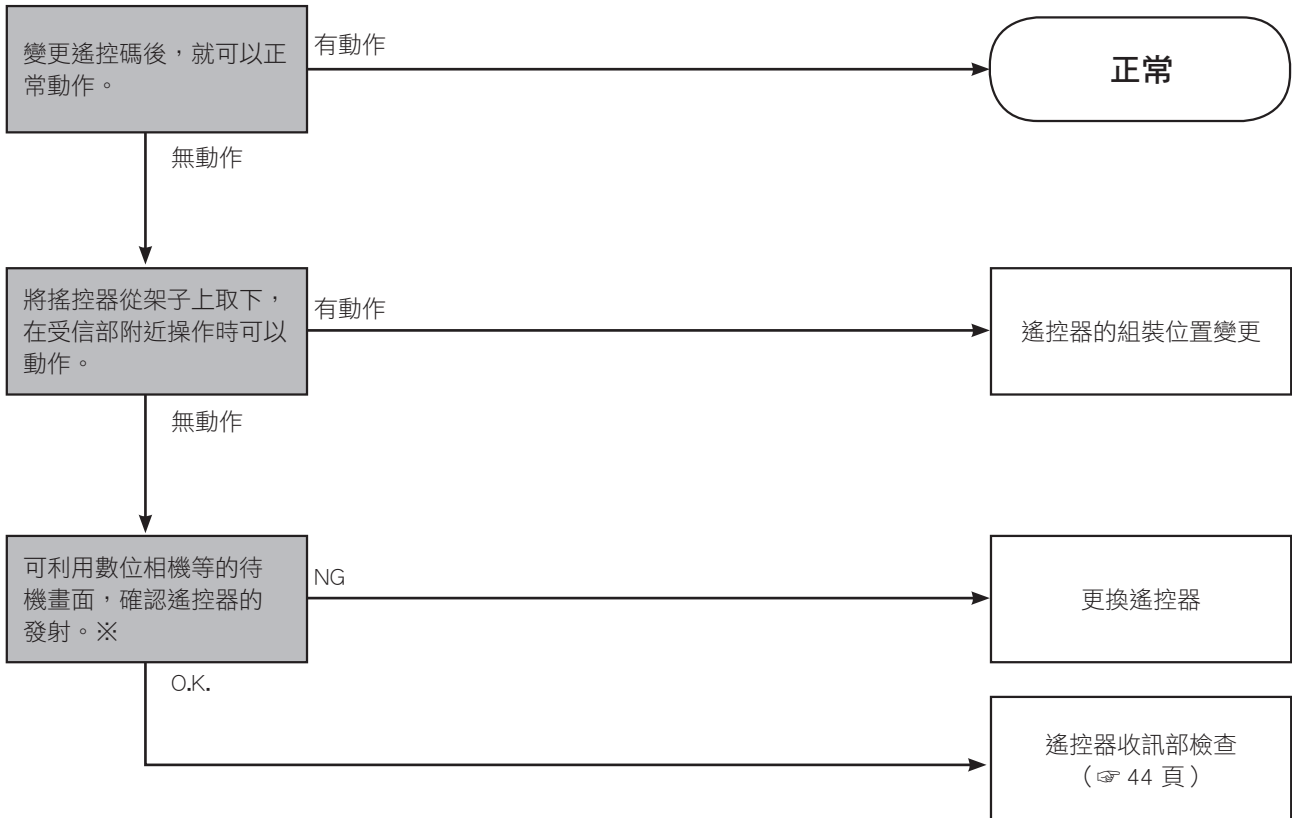
※2 本產品的使用電壓為 AC110V。  
配線相關工程等，請委託水電行施工。



## 2. 遙控器無法操作

### 修理前的確認項目

- 電池是否有電。
- 電池的安裝方向是否正確。
- 遙控器傳訊部或主體收訊部是否有污垢。
- 主體的收訊部是否在太陽光直射的地方。
- 主體與遙控器的電源是否呈現關閉狀態。
- 是否在換流器的照明器具下使用。



※ 依數位相機，可能有無法確認遙控器發射的機種。

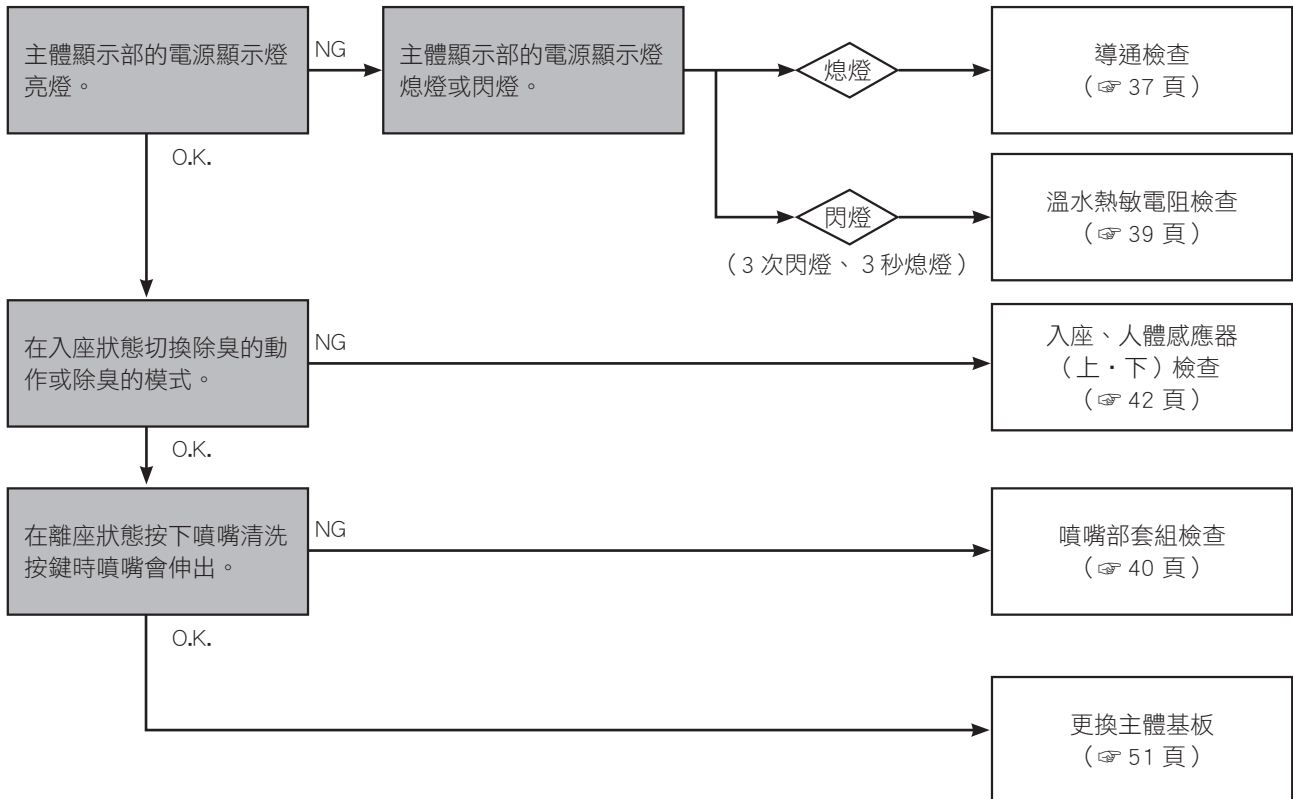
### 3. 噴嘴不能伸出（也不能噴水）

#### 修理前的確認項目

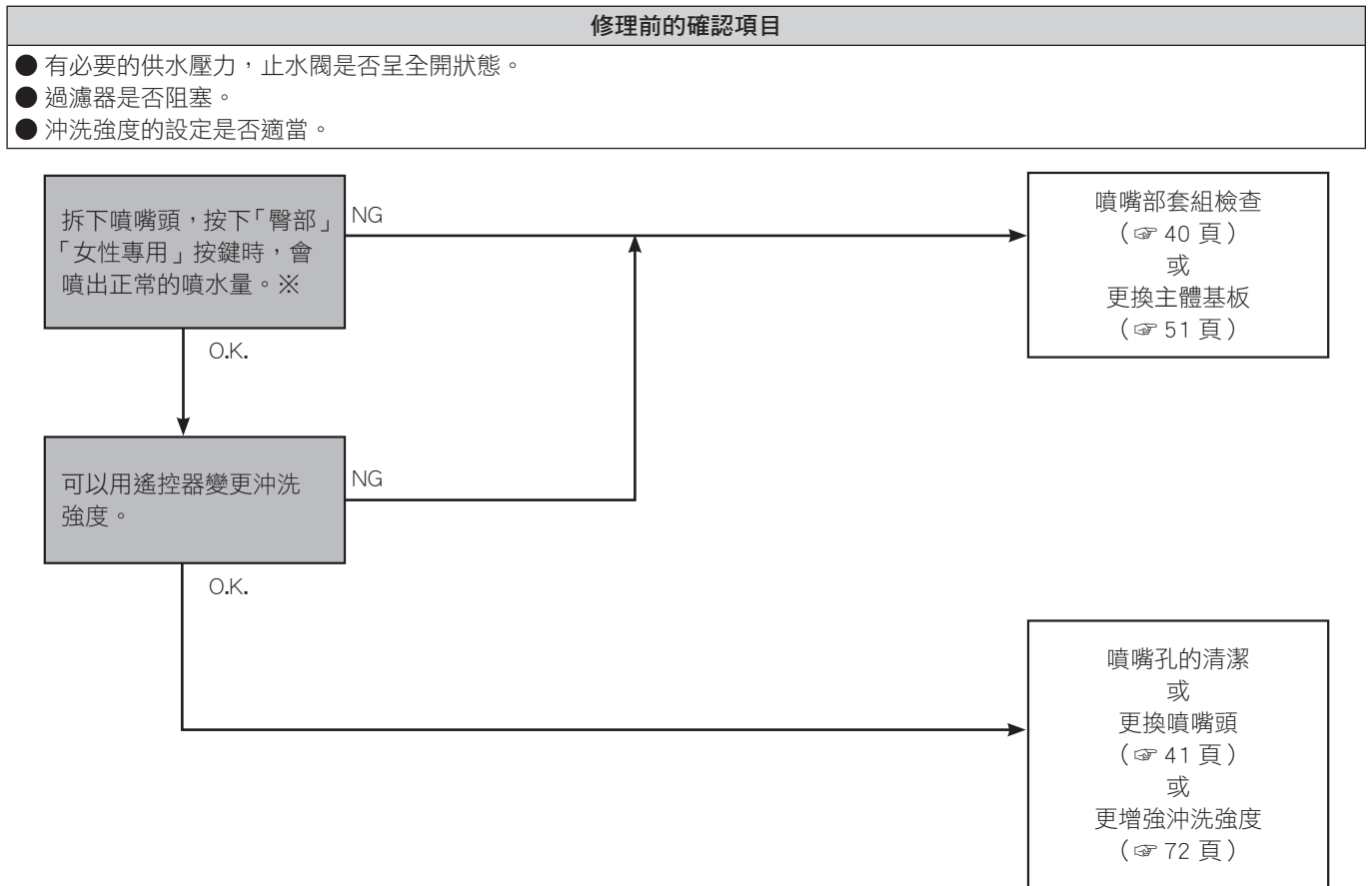
- 主體顯示部的電源顯示燈是否亮燈。※1
- 遙控器是否能傳收訊號。※2
- 有必要的供水壓力，止水閥是否呈全開狀態。
- 過濾器是否阻塞。
- 是否適當地入座。

※ 1 請參考「完全無法動作」的修理前確認項目。

※ 2 請參考「無法以遙控器操作」的修理前確認項目。

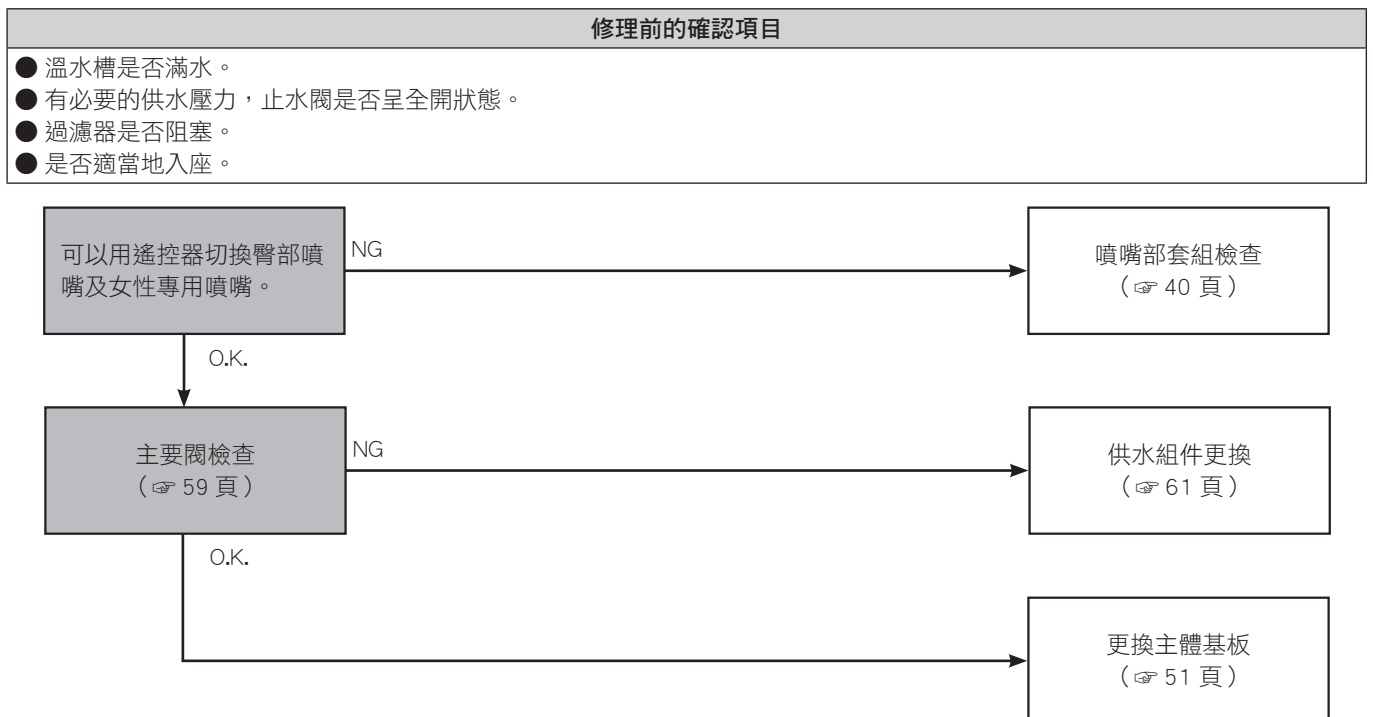


## 4. 噴嘴可以伸出，但是噴水很弱



※ 噴水量（沖洗強度最大） 臀部 約 0.65L/ 分鐘 女性專用 約 0.9L/ 分鐘

## 5. 噴嘴可以伸出，但不能噴水



## 6. 噴嘴可以伸出，但是噴水很弱

### 修理前的確認項目

此情形不是故障。

- 請確認使用者是否認為「最弱」也不合適。

## 7. 噴嘴位置不動

### 修理前的確認項目

- 是否有在臀部・女性專用沖洗中按下位置調節開關或進行大範圍沖洗。

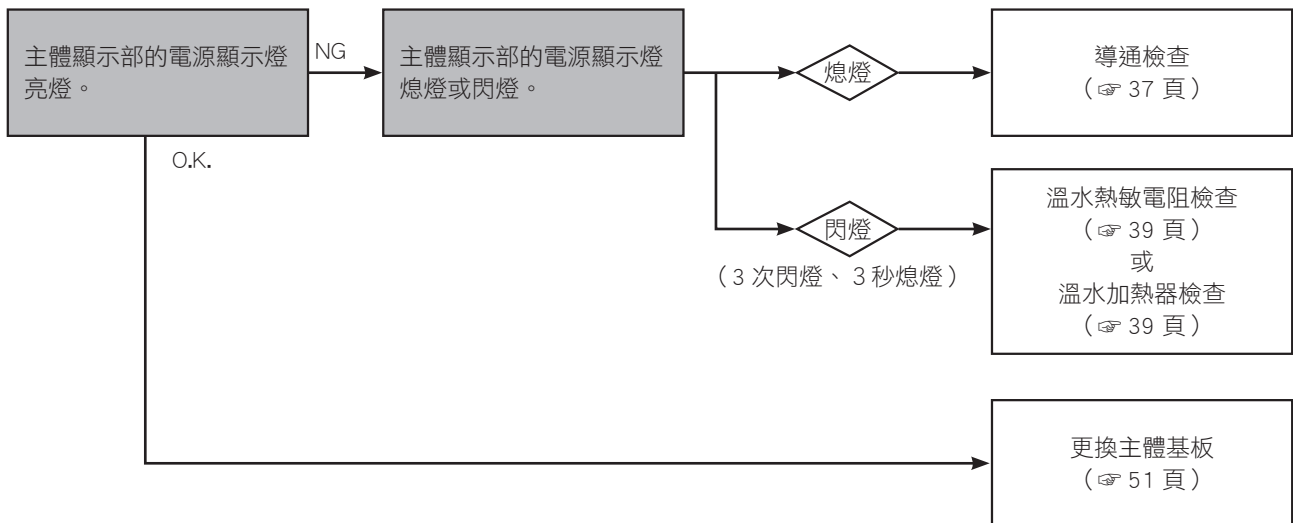
在離座狀態按下噴嘴清洗  
按鍵噴嘴也不會伸出。

噴嘴部套組檢查  
(☞ 40 頁)  
或  
更換主體基板  
(☞ 51 頁)

## 8. 噴水不熱・過熱

### 修理前的確認項目

- 溫水溫度是否設定正確。
- 是否開啟省電？
- 是否連續使用噴水？



## 9. 馬桶座・馬桶蓋沒有緩降

### 修理前的確認項目

- 主體顯示部的電源 LED 是否亮燈。
- 馬桶蓋套・馬桶座套是否合適。
- 在電動開關時，是否有施加強大力量到馬桶蓋或馬桶座上。

馬桶座・馬桶蓋沒有  
緩降。

電動開關組件檢查  
(☞ 43 頁)

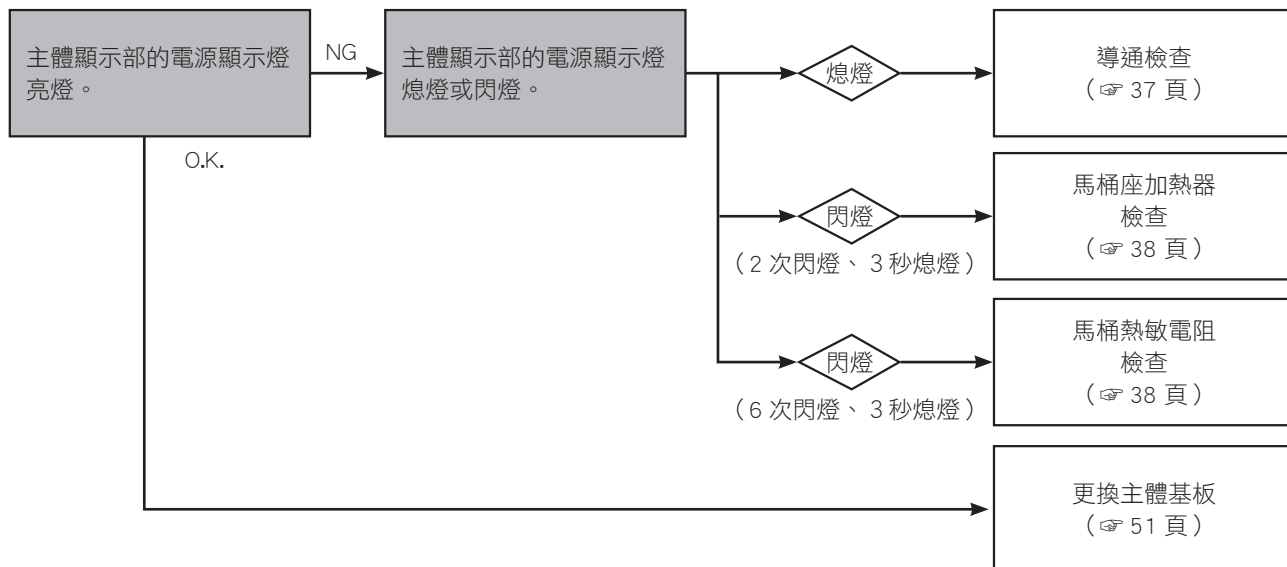
馬桶座・馬桶蓋無法自行  
動作。

電動開關組件檢查  
(☞ 43 頁)

## 10. 馬桶座不熱・馬桶座過熱・溫度過高

### 修理前的確認項目

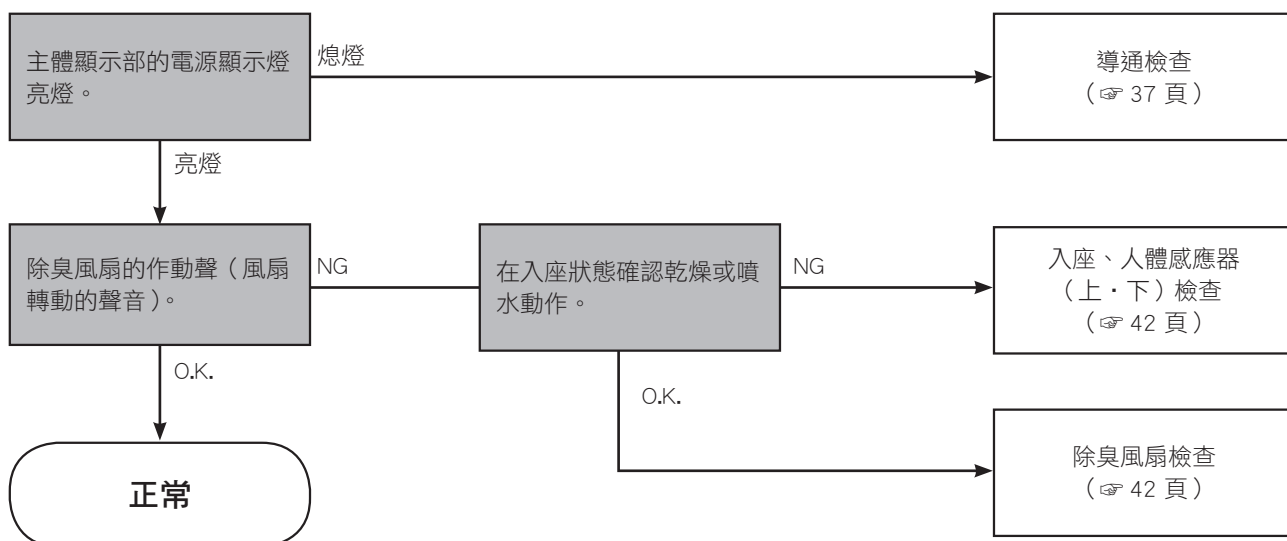
- 主體顯示部的電源顯示燈是否亮燈。※
  - 馬桶座溫度是否設定正確。
  - 是否有設定省電。
  - 是否有設定馬桶座加熱器自動關閉。
- ※ 請參考「完全無法動作」的修理前確認項目。



## 11. 無法除臭

### 修理前的確認項目

- 主體顯示部的電源顯示燈是否亮燈。※
  - 自動除臭的設定是否呈現「開」的狀態。
  - 是否適當地入座。
- ※ 請參考「完全無法動作」的修理前確認項目。

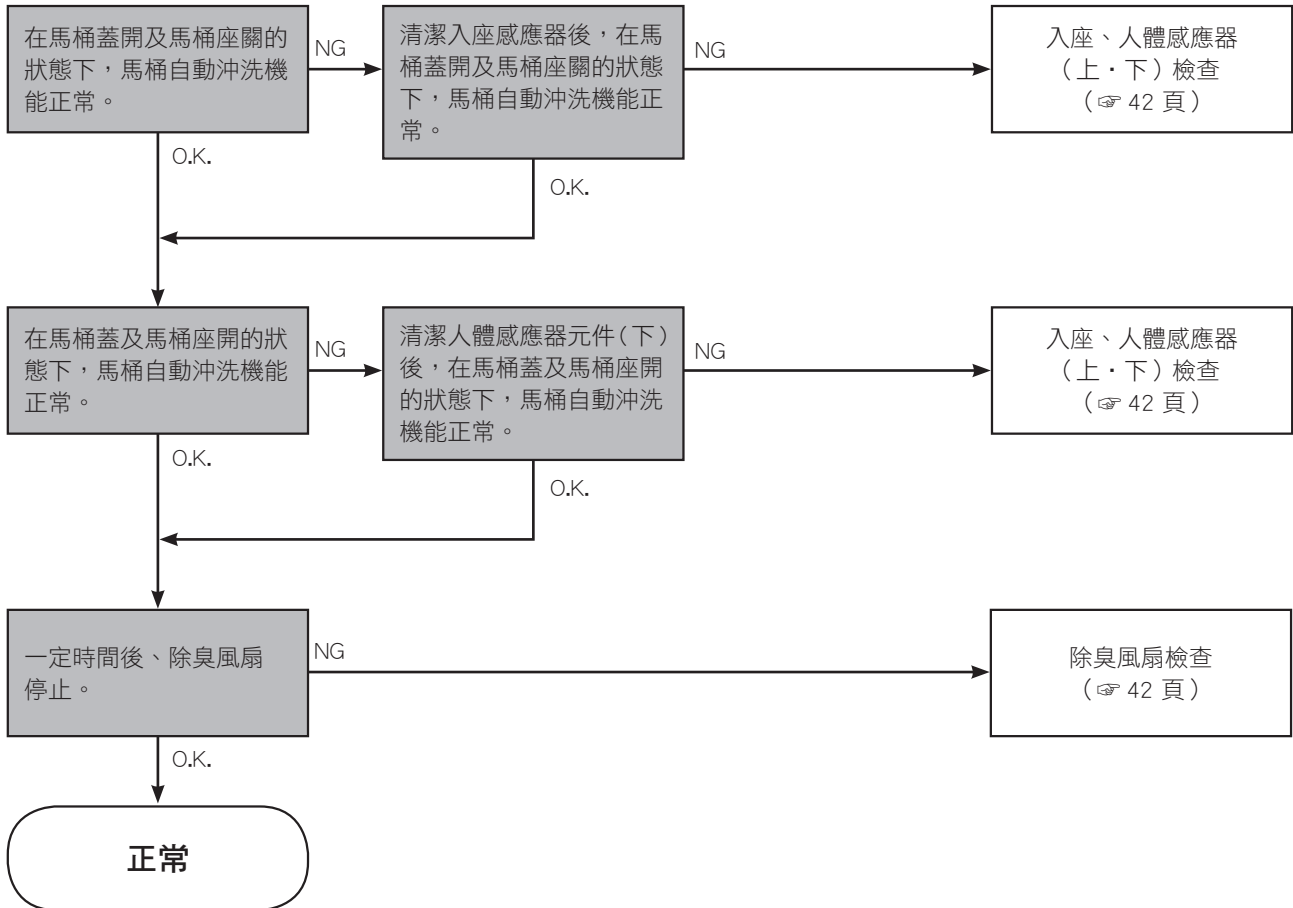


## 12. 除臭風扇一直轉不停

### 修理前的確認項目

● 主體顯示部的電源 LED 是否亮燈。

※ 請參考「完全無法動作」的修理前確認項目。



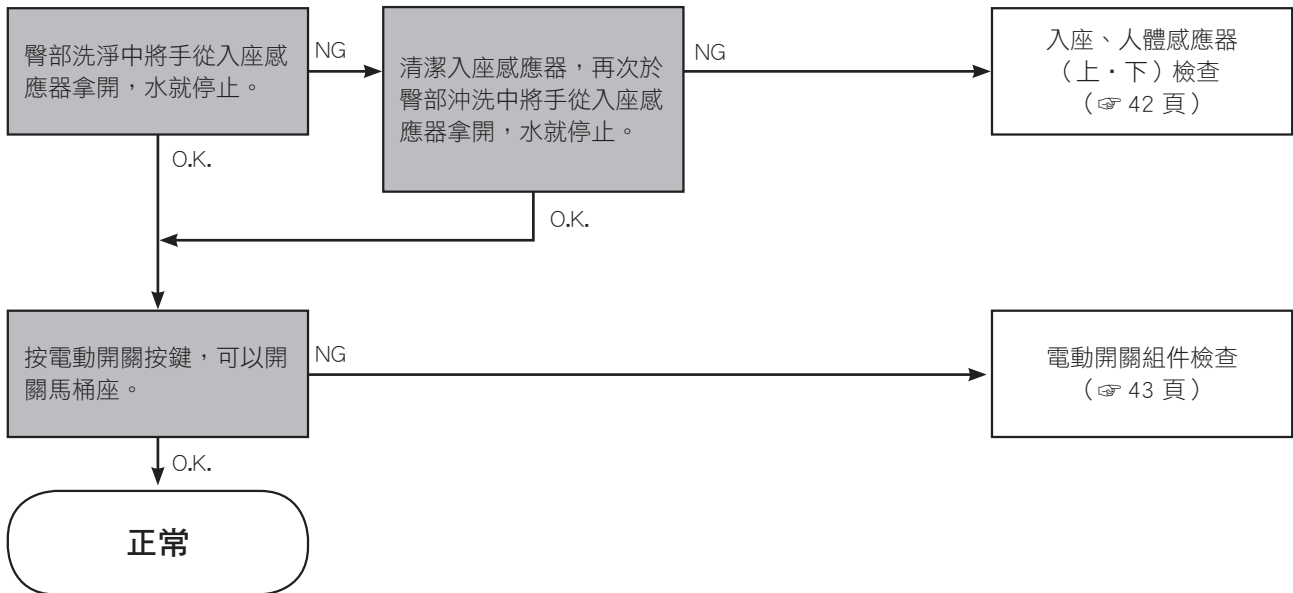
### 13. 按遙控器的馬桶座開 / 關按鍵，馬桶座依然沒有開或關

#### 修理前的確認項目

- 主體顯示部的電源 LED 是否亮燈。※1
- 遙控器是否能傳收訊號。※2
- 馬桶蓋套・馬桶座套是否合適。
- 全自動馬桶座機能是否呈關閉狀態。
- 全自動馬桶座的模式是否正確。

※1 請參考「完全無法動作」的修理前確認項目。

※2 請參考「無法以遙控器操作」的修理前確認項目。

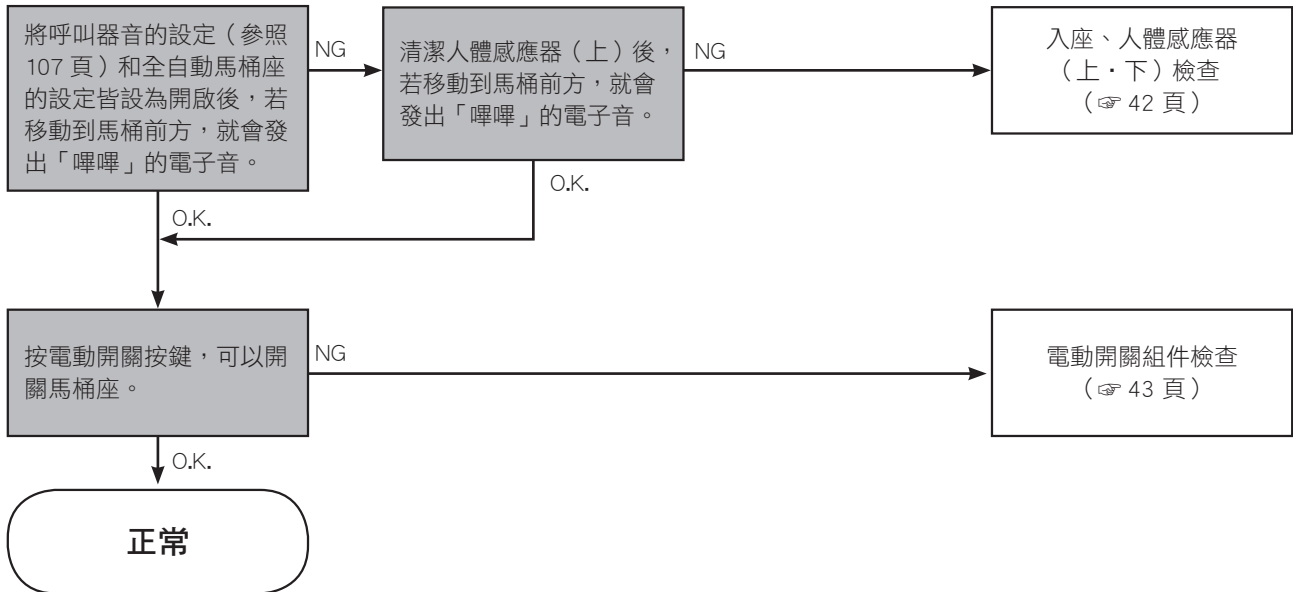


## 14. 馬桶座・馬桶蓋無法自動打開

### 修理前的確認項目

- 主體顯示部的電源 LED 是否亮燈。※
- 是否有安裝馬桶蓋套・馬桶座套。
- 全自動馬桶座機能是否呈關閉狀態。
- 全自動馬桶座的模式是否正確。
- 室溫是否為 30°C 以上。

※ 請參考「完全無法動作」的修理前確認項目。

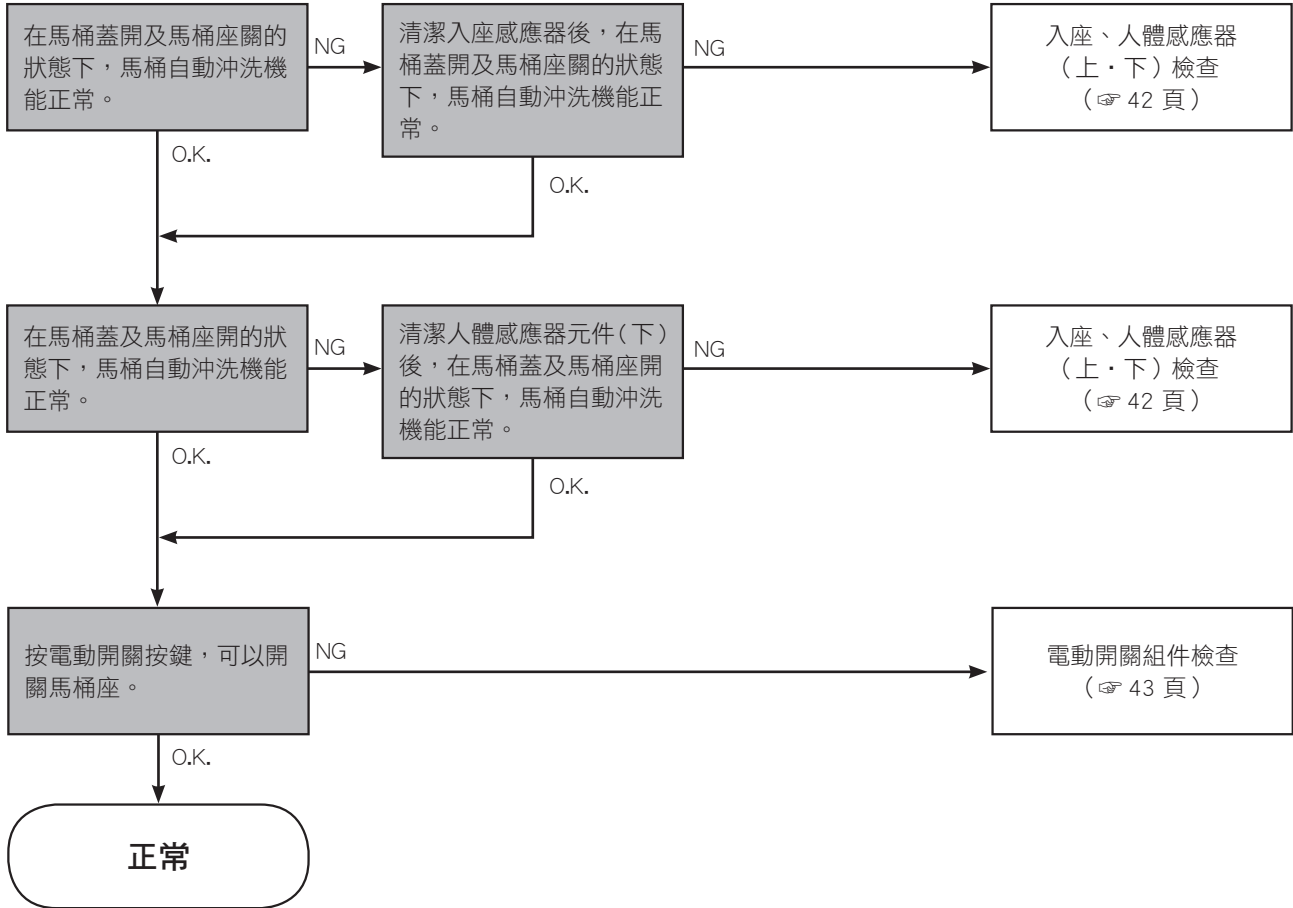




## 15. 馬桶座・馬桶蓋無法自動關下

### 修理前的確認項目

- 主體顯示部的電源 LED 是否亮燈。※
  - 是否有安裝馬桶蓋套・馬桶座套。
  - 全自動馬桶座機能是否呈關閉狀態。
  - 全自動馬桶座的模式是否正確。
  - 室內是否有人體感應器會錯誤判斷的阻礙物。
  - 室內是否很狹窄。
- ※ 請參考「完全無法動作」的修理前確認項目。



## 16. 馬桶座・馬桶蓋在無人狀態仍自動開與關

### 修理前的確認項目

- 此情形不是故障。
- 請確認廁所室內的環境。  
(備有暖氣機材、廁所窗敞開著、陽光直射感應器等)

## 17. 馬桶無法沖洗、污物無法排出

### 修理前的確認項目

- 過濾器是否阻塞。
- 供水管是否有彎折。
- 止水閥是否全開。

已確認過全部的「修理前的確認項目」，但便器仍無法清洗或污物無法排出。

沖洗閥檢查  
(☞ 46 頁)

## 18. 馬桶無法沖水（邊緣沖洗【馬桶沖洗】、噴射沖洗【污物排水】）

### 修理前的確認項目

- 主體顯示部的電源 LED 是否亮燈。※1
  - 遙控器是否能傳收訊號。※2
  - 過濾器是否阻塞。
  - 止水閥是否全開。
- ※ 1 請參考「完全無法動作」的修理前確認項目。  
※ 2 請參考「無法以遙控器操作」的修理前確認項目。

已確認過全部的「修理前的確認項目」，但便器仍無法清洗或污物無法排出。

沖洗閥檢查  
(☞ 46 頁)

## 19. 馬桶沖洗水沖不停

### 修理前的確認項目

- 主體顯示部的電源 LED 是否亮燈。※1
  - 遙控器是否能傳收訊號。※2
  - 過濾器是否阻塞。
  - 止水閥是否全開。
- ※ 1 請參考「完全無法動作」的修理前確認項目。  
※ 2 請參考「無法以遙控器操作」的修理前確認項目。

電源 OFF 時，水就停止。

NG

沖洗閥檢查  
(☞ 46 頁)

O.K.

更換主體基板  
(☞ 51 頁)

## 20. 漏水

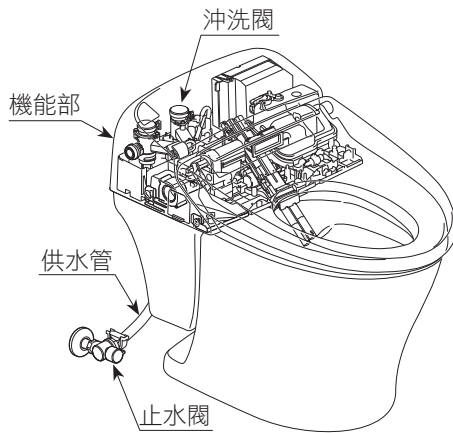
發生漏水時，請檢查以下位置。

如果無法確定漏水位置時，請更換馬桶部或機能部。

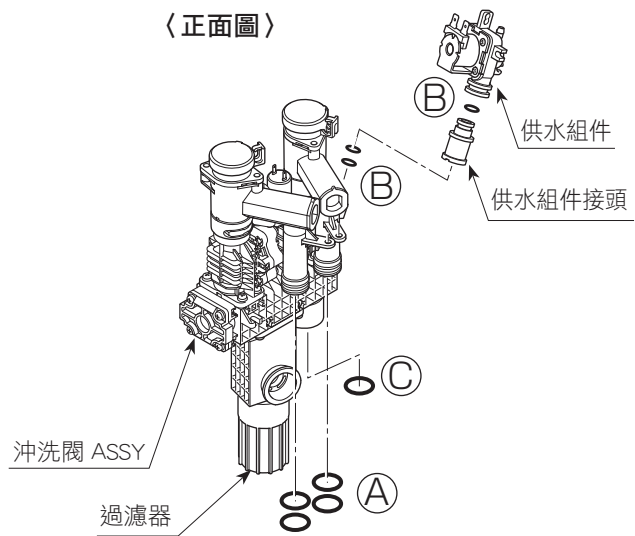
	檢查位置	處理措施	查核
①	過濾器的安裝部	鎖緊	
②	供水水管及沖洗閥 ASSY 的接口部	確認接口	
③	機能部及馬桶部的接口部	鎖緊安裝螺栓	
④	供水組件及沖洗閥 ASSY 的接口部	確認接口	
⑤	閥門	閥門的清潔・更換	
⑥	馬桶固定板	變形等的確認	
⑦	排水轉接頭及地板的接口部	確認接口	
⑧	O 型環	清潔・更換・組裝	

### ● O 型環檢查位置

〈透視圖〉



〈正面圖〉



	品號	零件名稱
A	50-191-2	O 型環 (P18)
B	50-195-20	O 型環 (P8)
C	50-152	O 型環 (P16)

## IV . 檢查・分解前的準備

### ■ 檢查・分解時的注意事項

#### ● 為了避免發生事故

1. 請勿浸水或潑水。  
※ 以免造成觸電或火災。
2. 除了測量電壓時以外，請務必拔下插座上的電源插頭後再進行。  
※ 以免造成觸電或火災。

#### ● 為了避免發生故障

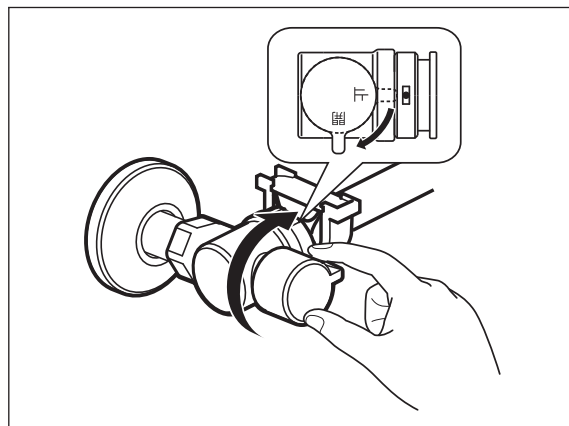
1. 測量電壓或電阻時，請依照記載的基準值適當設定電路萬能表的測量範圍後，再進行測量。  
※ 以免造成測量錯誤或電路萬能表故障。
2. 進行元件類的分解和清潔時，請放在乾淨的布上面進行。  
※ 直接放在地板會有灰塵或雜物等附著，因而造成故障。
3. 墊片類或 O 型環請盡量更換新品。尤其是長期使用時或墊片類有損傷時，請務必更換新品。  
※ 照常使用可能會造成漏水。

#### ● 修理人員注意事項

1. 更換主體基板時，請務必檢查感應距離。
2. 作業結束後請務必進行運行測試，以確認可正常動作。

## ■ 作業前的準備

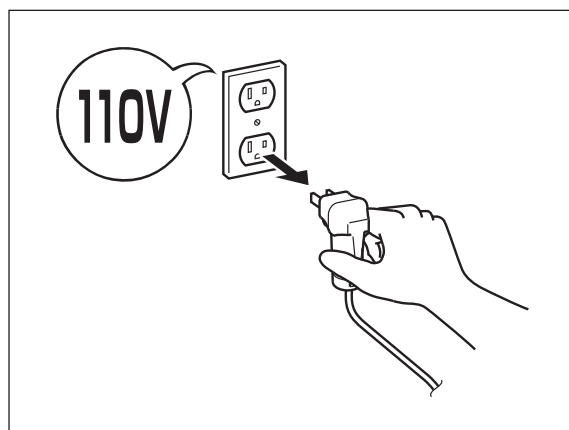
- 1) 關閉止水閥，停止供水。
- 2) 按下主體的沖洗按鍵，或是遙控器的沖水【大】按鍵，即可沖洗馬桶。



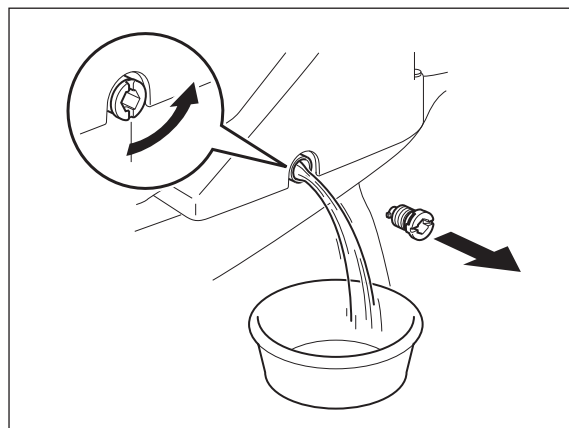
- 3) 拔下插座上的電源插頭。

### 【注意事項】

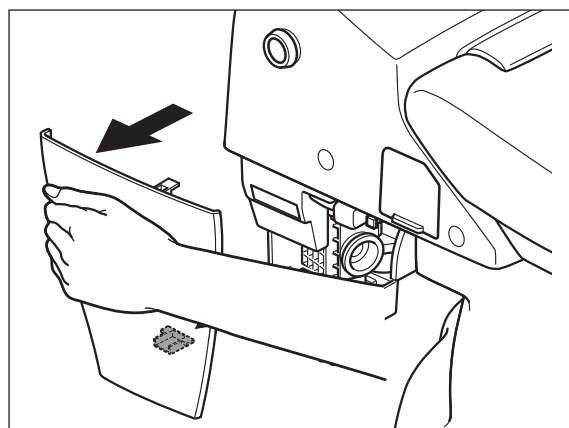
- 請務必拔除電源插頭。
- ※ 可能因溫水槽空燒導致冒煙・失火。



- 4) 排出溫水槽內的水。  
※ 溫水槽內若有水滲入，可能會造成漏電。

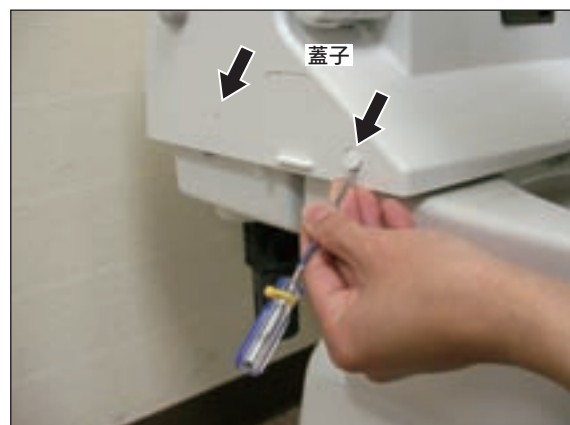


- 5) 卸下裝飾板。



## ■ 拆下主體罩

1) 拆下主體罩左右側面之固定螺絲用的蓋子（4 個）。



2) 拆下主體罩左右側面之固定用螺絲（4 根）。



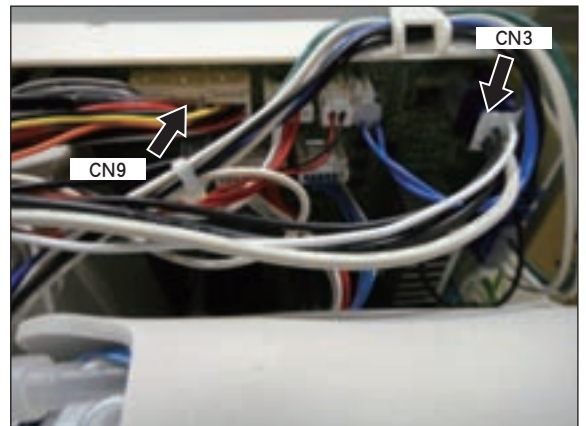
3) 拆下除臭蓋底面的固定螺絲（1 根）。



4) 拆下主體罩左側面的除臭蓋和除臭過濾筒。



- 
- 5) 將主體罩往上提，再從控制基板上拆下連接器（CN3、CN9）。
  - 6) 拆下主體罩。



# V . 檢查

## ■ 漏電檢查

- 1) 拔下電源插頭，測量電源插頭兩端子和接地線的絕緣電阻。

**基準值：10MΩ 以上**

絕緣電阻在 10MΩ 以下時，請檢查、修理漏水處。

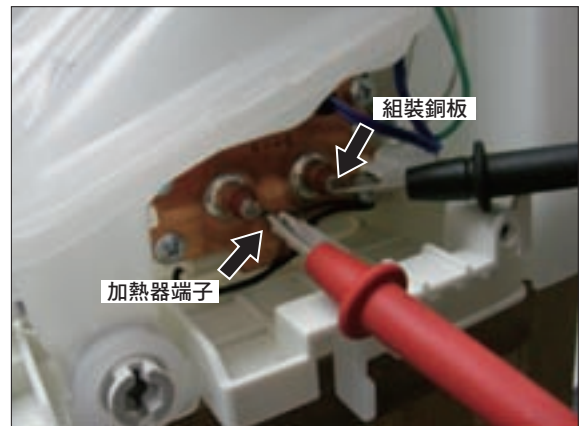
(參照 31 頁)



- 2) 拆下主體罩 (參照 34 頁)

請以上述步驟拆下主體罩。

- 3) 只要不是漏水，便測量溫水加熱器端子與溫水加熱器組裝銅板的絕緣電阻，若為 10MΩ 以下，則更換溫水加熱器元件。

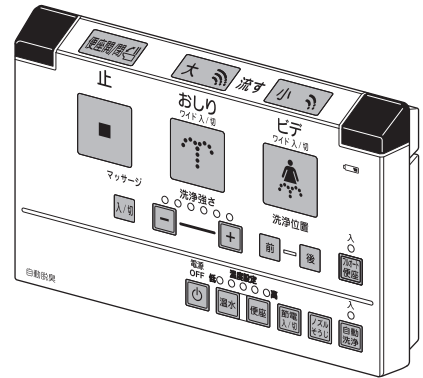




## ■ 導通檢查

### 1. 遙控器電源檢查

- 1) 關閉遙控器的電源，再重新打開電源。
- 2) 遙控器的顯示燈沒有亮燈時，請更換遙控器。  
※ 顯示燈自動熄燈。  
有亮燈但主體部的電源顯示燈沒有亮燈時，請檢查 8A 保險絲。

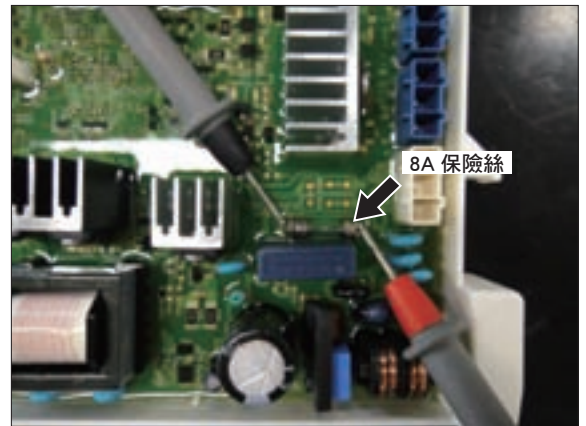


### 2. 8A 保險絲檢查

- 1) 拆下主體罩（參照 34 頁）  
請以上述步驟拆下主體罩。
- 2) 拔下插座上的電源插頭。
- 3) 確認位於電源基板上 8A 保險絲兩端的導通。

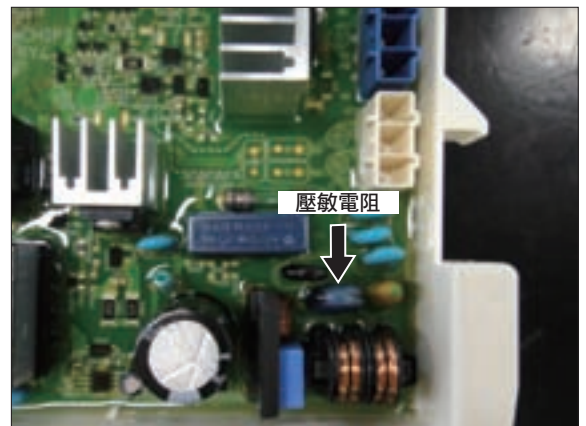
基準值：有導通

- 4) 沒有導通時請更換主體基板。（參照 51 頁）
- 5) 有導通時請檢查電源線。



### 3. 電源迴路檢查

- 1) 拔下插座上的電源插頭。
- 2) 確認位於主體基板上的壓敏電阻是否有破損（破裂）。有破損時請更換主體基板。（參照 51 頁）

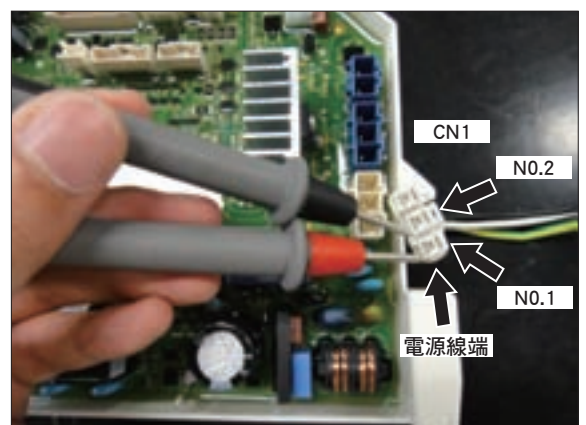
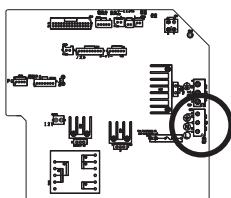


### 4. 電源線檢查

- 1) 將電源插頭插入插座，拔下主體基板上的電源輸入連接器。  
測量電源線端連接器的電壓。

基準值：1（黑）-2（白）AC 約 110V

- 2) 沒有電壓輸出時，請更換電源線。（參照 66 頁）



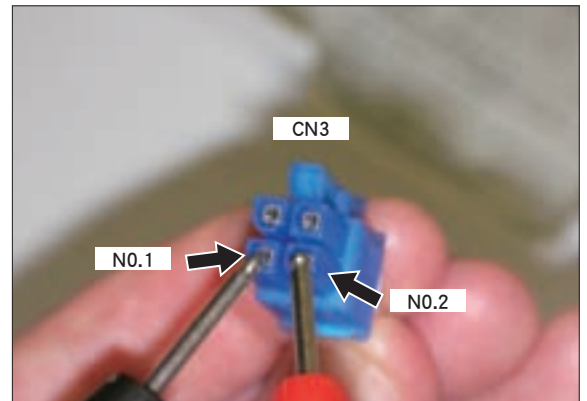
## ■ 馬桶座元件檢查

### 1. 馬桶座加熱器檢查

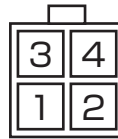
- 1) 拆下主體罩 (參照 34 頁)  
請以上述步驟拆下主體罩。
- 2) 測量保溫馬桶座的連接器 (CN3) No.1 (黑色) 和 No.2 (白色) 之間的電阻。

**基準值：約  $210 \pm 20 \Omega$**

在基準值以內時，請更換主體基板。(參照 51 頁)  
在基準值以外時，請更換馬桶座元件 (參照 50 頁)，  
電源顯示燈閃燈時，主體基板也請一併更換。  
(參照 51 頁)



馬桶座側

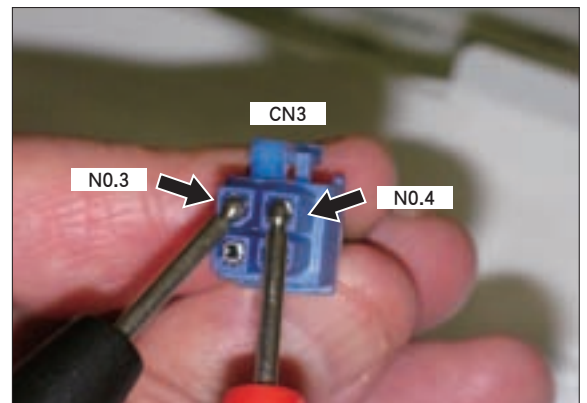


### 2. 馬桶座熱敏電阻檢查

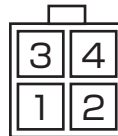
- 1) 拆下主體罩 (參照 34 頁)  
請以上述步驟拆下主體罩。
- 2) 測量保溫馬桶座的連接器 (CN3) No.3 (黑色) 和 No.4 (黑色) 之間的電阻。

馬桶座溫度 (°C)	電阻值 (kΩ)
5	97~ 132
10	72~ 101
15	61~ 78
20	49~ 61
25	39~ 48
30	32~ 38
35	26~ 30
40	21~ 24
45	17~ 20

在基準值以內時，請更換主體基板。(參照 51 頁)  
在基準值以外時，請更換馬桶座元件。(參照 50 頁)



馬桶座側



## ■ 溫水熱敏電阻、溫水加熱器檢查

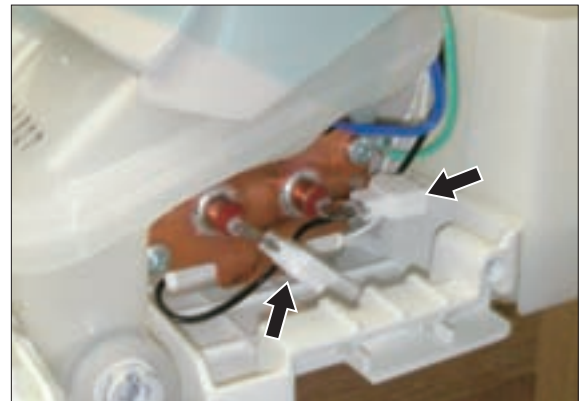
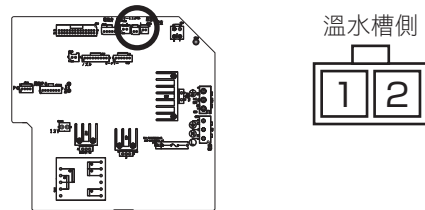
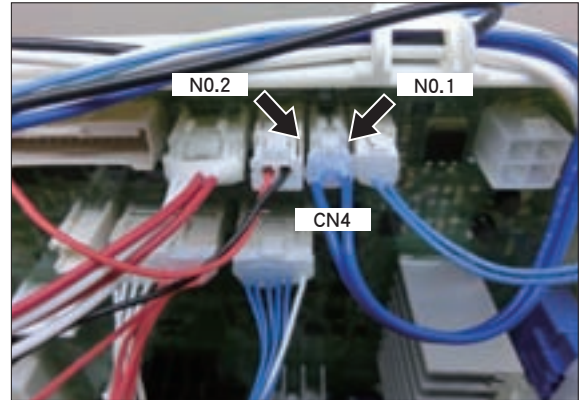
### 1. 溫水熱敏電阻檢查

- 1) 拆下主體罩 (參照 34 頁)  
請以上述步驟拆下主體罩。
- 2) 拔下控制基板上的溫水槽連接器 (CN4)。
- 3) 測量溫水熱敏電阻端 No.1 (藍色) 和 No.2 (藍色) 之間的電阻。

基準值：

暖風溫度 (°C)	電阻值 (kΩ)
5 .....	117 ~ 135
10 .....	92 ~ 105
15 .....	73 ~ 82
20 .....	58 ~ 65
25 .....	46 ~ 52
30 .....	37 ~ 42
35 .....	30 ~ 34
40 .....	25 ~ 27
45 .....	20 ~ 23

- 4) 測量溫水加熱器端子之間的電阻。  
基準值：約 20Ω
- 5) 在基準值以內時，請更換主體基板。(參照 51 頁)  
在基準值以外時，請更換溫水槽。(參照 55 頁)



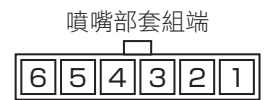
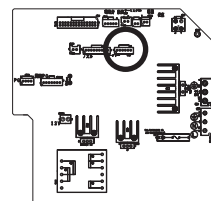
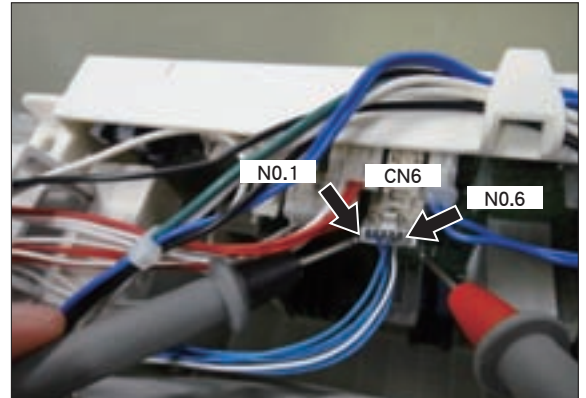
## ■ 噴嘴部套組檢查

### 1. 流量調節馬達檢查

- 1) 拆下主體罩 (參照 34 頁)  
請以上述步驟拆下主體罩。
- 2) 拔下控制基板上的流量調節馬達連接器 (CN6)。
- 3) 測量流量調節馬達端連接器的電阻。

基準值： 1 (藍色) -2 (藍色) 約 90Ω  
 1 (藍色) -3 (藍色) 約 90Ω  
 1 (藍色) -4 (藍色) 約 90Ω  
 1 (藍色) -5 (藍色) 約 90Ω

- 4) 在基準值以內時，請更換主體基板。(參照 51 頁)  
在基準值以外時，請更換噴嘴部套組。(參照 53 頁)

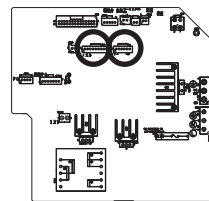
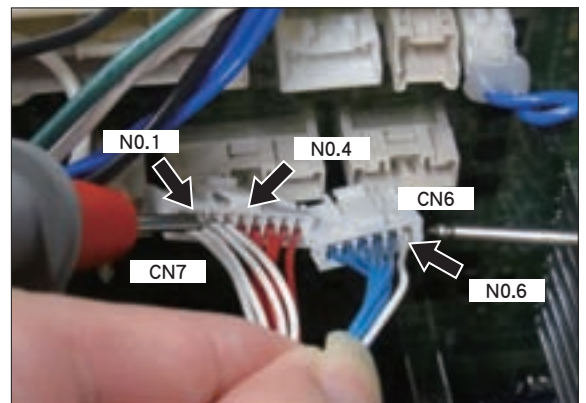


### 2. 臀部沖洗馬達檢查

- 1) 拆下主體罩 (參照 34 頁)  
請以上述步驟拆下主體罩。
- 2) 拔下控制基板上的流量調節馬達連接器 (CN6) 以及臀部·女性專用沖洗馬達連接器 (CN7)。
- 3) 測量流量調節馬達及臀部·女性專用沖洗馬達連接器的電阻。

基準值： CN6-6 (白色) - CN7-1 (白色) 約 90Ω  
 CN6-6 (白色) - CN7-2 (白色) 約 90Ω  
 CN6-6 (白色) - CN7-3 (白色) 約 90Ω  
 CN6-6 (白色) - CN7-4 (白色) 約 90Ω

- 4) 在基準值以內時，請更換主體基板。(參照 51 頁)  
在基準值以外時，請更換噴嘴部套組。(參照 53 頁)

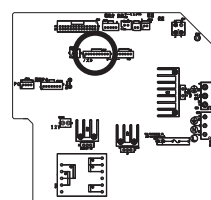
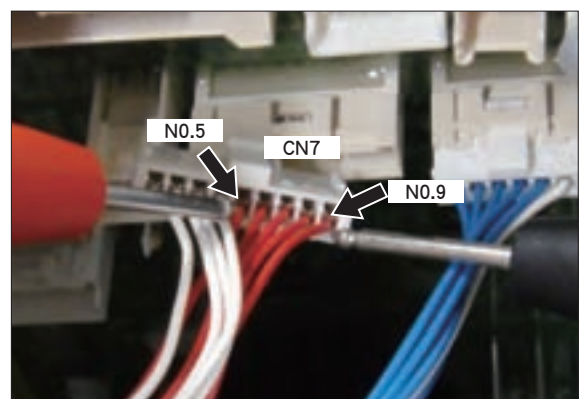


### 3. 女性專用沖洗馬達檢查

- 1) 拆下主體罩 (參照 34 頁) 請以上述步驟拆下主體罩。
- 2) 拔下控制基板上的臀部·女性專用沖洗馬達連接器 (CN7)。
- 3) 測量臀部·女性專用沖洗馬達端連接器的電阻。

基準值： 5 (紅色) -6 (紅色) 約 90Ω  
 5 (紅色) -7 (紅色) 約 90Ω  
 5 (紅色) -8 (紅色) 約 90Ω  
 5 (紅色) -9 (紅色) 約 90Ω

- 4) 在基準值以內時，請更換主體基板。(參照 51 頁)  
在基準值以外時，請更換噴嘴部套組。(參照 53 頁)



## 更換噴嘴頭

### 想要更換噴嘴頭時

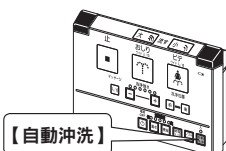
噴嘴頭的污垢無法清除時，可以只更換噴嘴頭。

※ 未切換為「關」，則可能會因為感應到人而擅自沖水。關於另售零件的購買方法，請參照「另售零件」(P. 59 頁)。

#### 卸下噴嘴頭

##### 1 把【自動沖洗】設為「關」

※ 未切換為「關」，則可能會因為感應到人而擅自沖水。

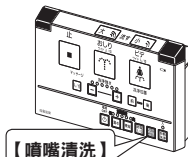


【自動沖洗】

##### 2 打開馬桶蓋・馬桶座

##### 3 按下【噴嘴清洗】按鈕

※ 噴嘴附近有水流出約3秒後，臀部噴嘴伸出。此時不會噴水。

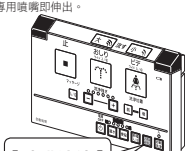


【噴嘴清洗】

##### 〈想更換女性專用噴嘴時〉

##### 再按一下【噴嘴清洗】按鈕

※ 女性專用噴嘴即伸出。



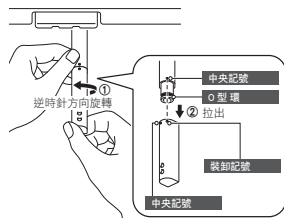
【噴嘴清洗】

##### 【注意】

● 入座時不能更換噴嘴頭。

##### 4 將「噴嘴頭」逆時針方向旋轉，使「噴嘴頭右側的裝卸記號」和「噴嘴主體中央記號」對齊後拉出

※ 請用手按住噴嘴深處，輕拉噴嘴卸下。



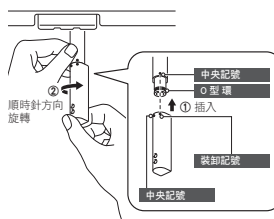
※ 噴嘴停止期間，請依照「安裝噴嘴頭」(P. 38頁)的步驟更換新噴嘴。

#### 安裝噴嘴頭

※ 若噴嘴主體已歸位，請再度進行「卸下噴嘴頭」的操作，使噴嘴伸出。

##### 1 使「噴嘴頭右側的裝卸記號」和「噴嘴頭主體的中央記號」對齊，確實插入到底，順時針旋轉至噴嘴端不動為止

※ 請用手按住噴嘴深處進行安裝。

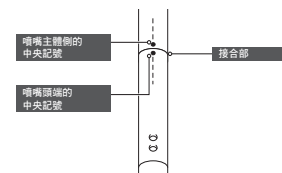


##### 【注意】

- 噴嘴有臀部用和女性專用兩種。注意請勿弄錯。
- 安裝噴嘴頭時，請將有孔面朝上安裝。
- 請注意避免O型環損傷。

##### 2 確認「接合部」

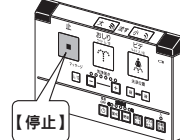
※ 確認噴嘴主體端的角度和噴嘴頭端的角度有對齊，且「接合部」呈現平坦。



##### 【注意】

- 安裝後，確認噴嘴主體端的角度和噴嘴頭端的角度有對齊，且「接合部」呈現平坦。
- ※ 以免造成故障。或噴水沖洗的角度改變。

##### 3 按下【停止】按鈕，噴嘴返回



【停止】

## 供水組件檢查

### 1) 拆下主體罩 (參照 34 頁)

請以上述步驟拆下主體罩。

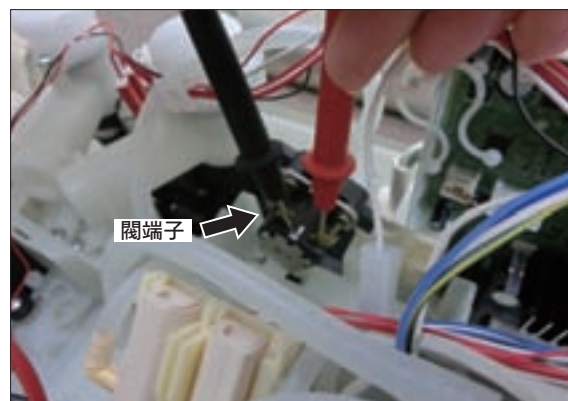
### 2) 拆下供水組件的 FASTON 端子。

### 3) 測量供水組件的閥端子間電阻。

基準值：約  $990 \pm 99 \Omega$

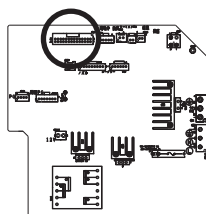
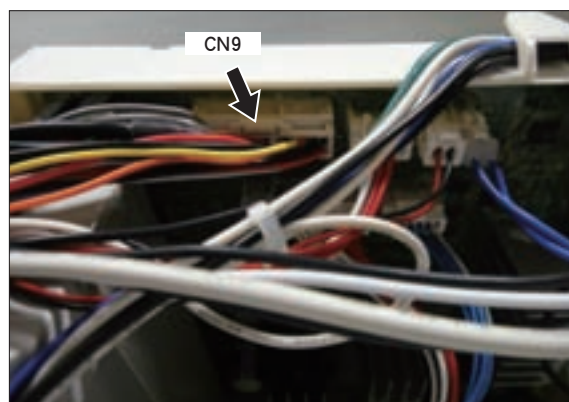
### 4) 在基準值以內時，請更換主體基板。(參照 51 頁)

在基準值以外時，請更換供水組件。(參照 61 頁)



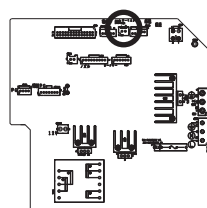
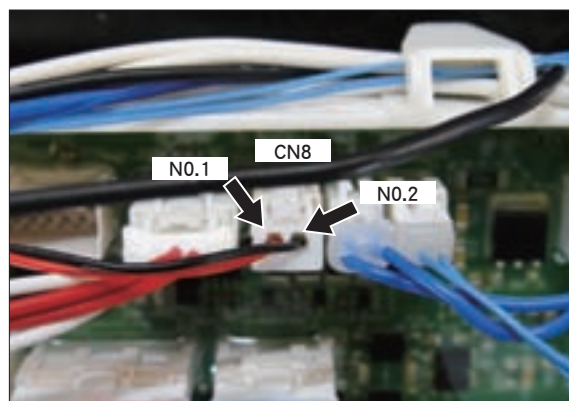
## ■ 入座、人體感應器（上・下）檢查

- 1) 拆下主體罩（參照 34 頁）  
請以上述步驟拆下主體罩。
- 2) 確認入座感應器、人體感應器（上）（下）的連接器（CN9），  
是否有確實連接。（中繼連接器也需確認。）
- 3) 連接器有連接時，請更換入座感應器。（參照 48 頁）  
連接器未確實連接時，請重新接上連接器，並進行運轉測試。

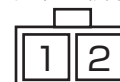


## ■ 除臭風扇檢查

- 1) 將電源插頭插入插座。
- 2) 拆下主體罩（參照 34 頁）  
請以上述步驟拆下主體罩。
- 3) 連接器有連接時，請更換除臭風扇。（參照 54 頁）  
連接器未確實連接時，請重新接上連接器，並進行運轉測試。



控制基板端



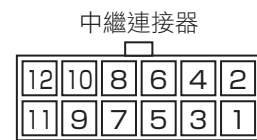
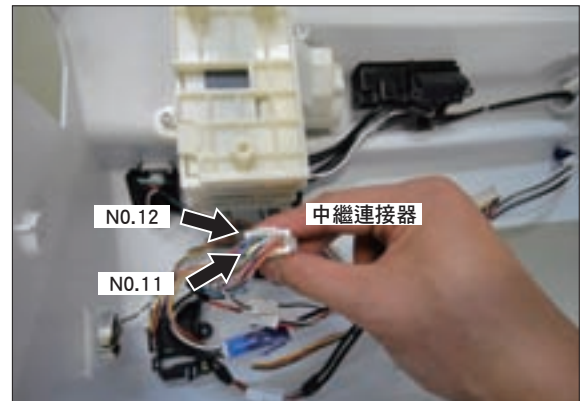
## ■ 電動開關組件檢查

### 1. 馬桶座馬達檢查

- 1) 拆下主體罩 (參照 34 頁)  
請以上述步驟拆下主體罩。
- 2) 測量電動開關組件的中繼連接器 No.11 (紅色) 和 No.12 (藍色) 的電阻。

電阻值： $8.8 \pm 3 \Omega$

- 3) 在基準值以內時，請更換主體基板。(參照 51 頁)
- 4) 在基準值以外時，請更換電動開關組件。(參照 49 頁)

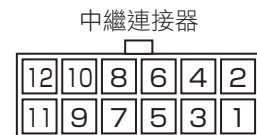
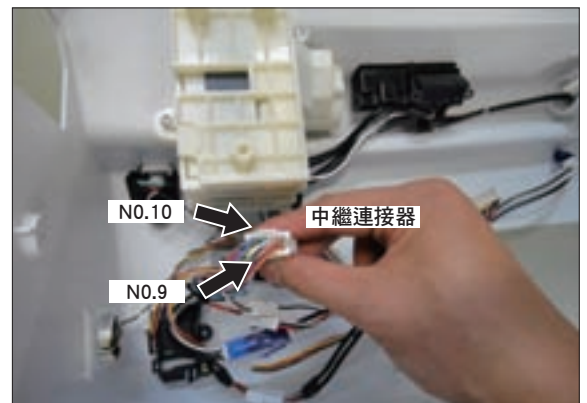


### 2. 馬桶蓋馬達檢查

- 1) 測量電動開關組件的中繼連接器 No.9 (黃色) 和 No.10 (灰色) 的電阻。

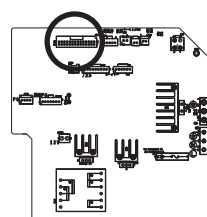
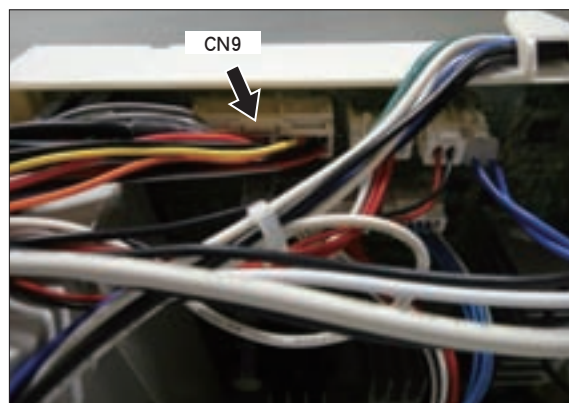
電阻值： $8.8 \pm 3 \Omega$

- 2) 在基準值以內時，請更換主體基板。(參照 51 頁)
- 3) 在基準值以外時，請更換電動開關組件。(參照 49 頁)



## ■ 遙控器收訊部檢查

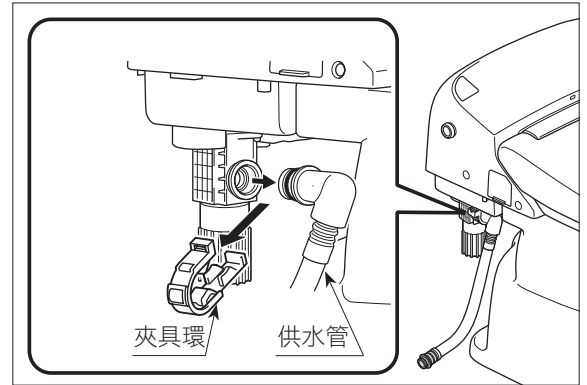
- 1) 拆下主體罩（參照 34 頁）  
請以上述步驟拆下主體罩。
- 2) 確認遙控器收訊部的連接器（CN9）是否有確實連接。  
（中繼連接器也需確認。）
- 3) 連接器有連接時，請更換遙控器收訊部。（參照 63 頁）



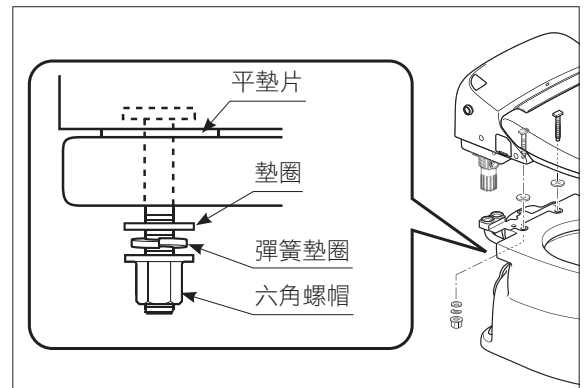


## ■ 更換馬桶

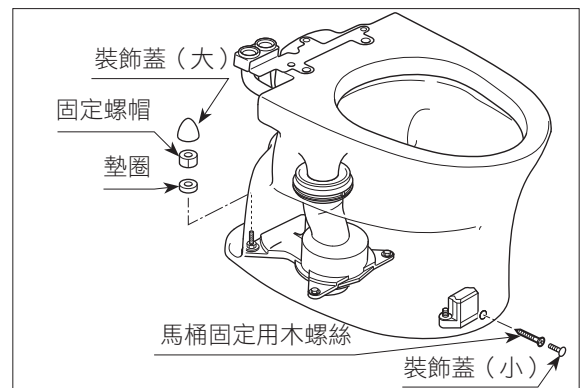
- 1) 關閉止水閥，按下沖洗按鈕，釋放掉沖洗閥內的壓力。
- 2) 拔下插座上的電源插頭。
- 3) 排出溫水槽內的水。  
※ 溫水槽內若有水滲入，可能會造成漏電。
- 4) 拆下側裝飾板。
- 5) 鬆開機能部的夾具環，拆下供水水管。



- 6) 取下固定機能部的六角螺帽、彈簧墊圈、墊圈，然後拆下馬桶的機能部。

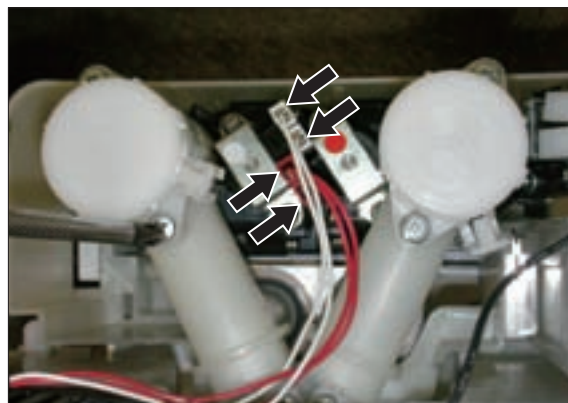


- 7) 拆下馬桶前方的裝飾蓋（小）和馬桶固定用木螺絲。
- 8) 拆下馬桶後方的裝飾蓋、固定螺帽、墊圈，然後更換馬桶。



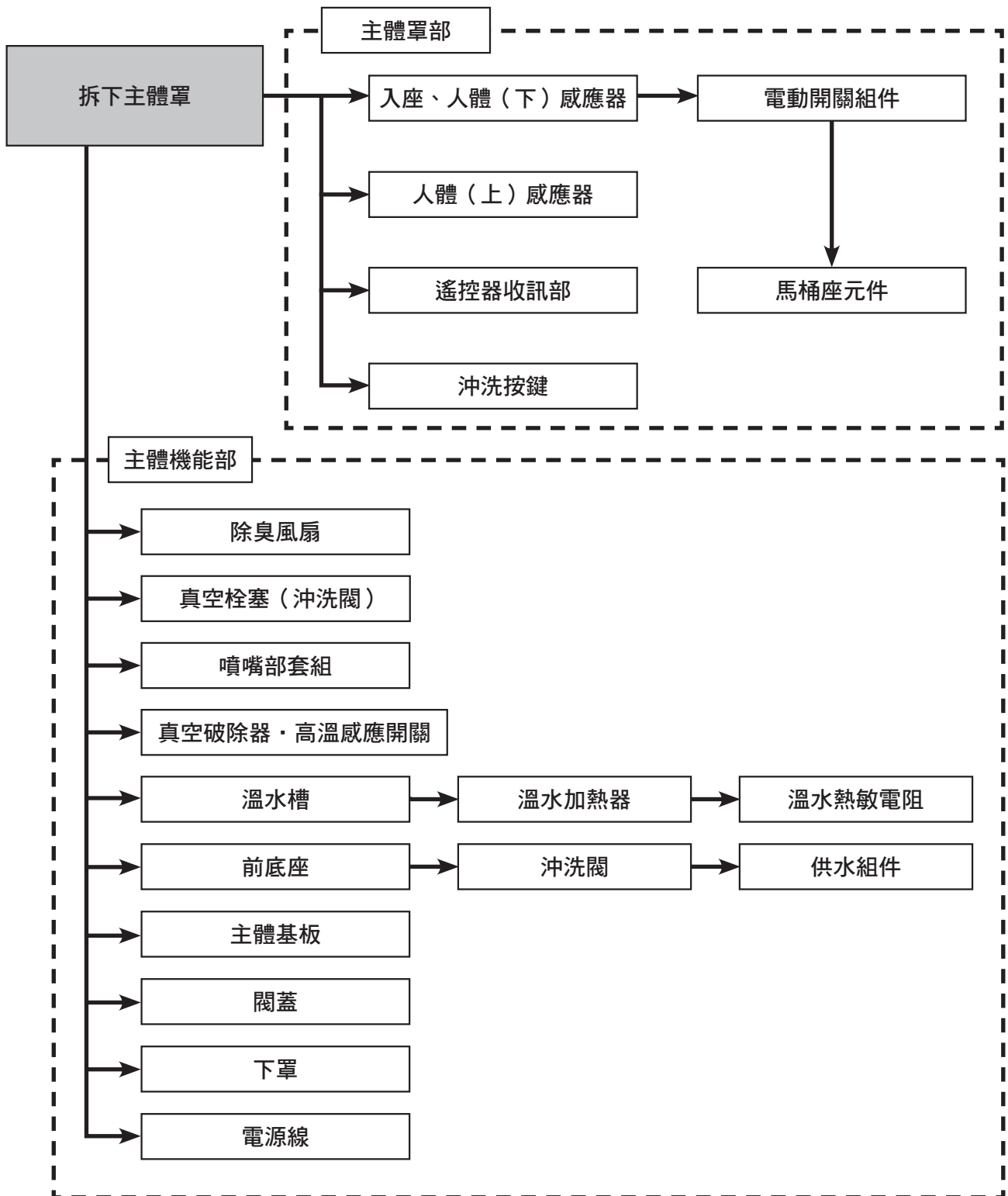
## ■ 沖洗閥檢查

- 1) 拆下主體罩（參照 34 頁）  
請以上述步驟拆下主體罩。
- 2) 確認沖洗閥的連接器是否有確實連接。
- 3) 連接器有連接時，請更換沖洗閥。  
連接器未確實連接時，請重新接上連接器，並進行運轉測試。

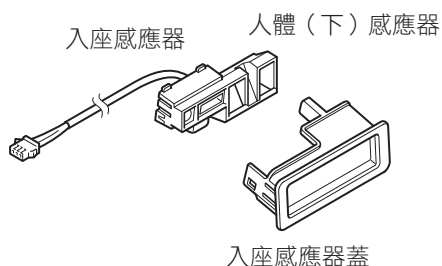


# VI. 分解

## ■ 構成流程圖



## ■ 入座、人體（下）感應器



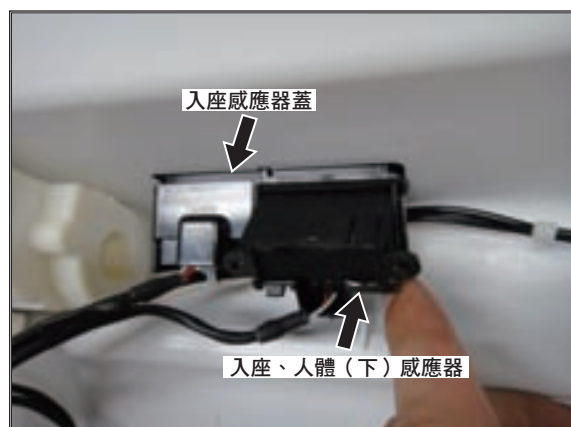
依照下列步驟拆下入座、人體（下）感應器。

拆下主體罩（參照 34 頁）

拆下入座、人體（下）感應器

### 1. 拆下入座、人體（下）感應器

1) 扳開入座感應器罩左右的勾扣，拆下入座、人體（下）感應器。



2) 按住入座感應器罩左右的勾扣，往主體罩的正面方向按壓。



### 2. 組裝入座、人體（下）感應器

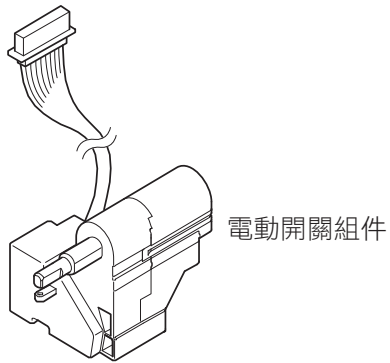
請以拆下步驟的反向順序進行組裝。

進行作業時，請注意下列事項。

1) 馬桶座元件的線束請通過入座感應器的下側組裝。



## ■ 電動開關組件



### 1. 拆下電動開關組件

- 1) 取下馬桶蓋。
- 2) 打開馬桶座。
- 3) 取下 2 根螺絲，從主體拆下電動開關适配器。

- 4) 取下 1 根螺絲，從電動開關适配器拆下電動開關組件。

### 2. 組裝電動開關組件

進行作業時，請注意下列事項。

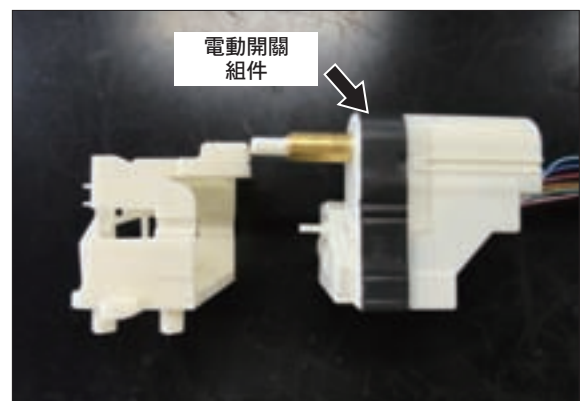
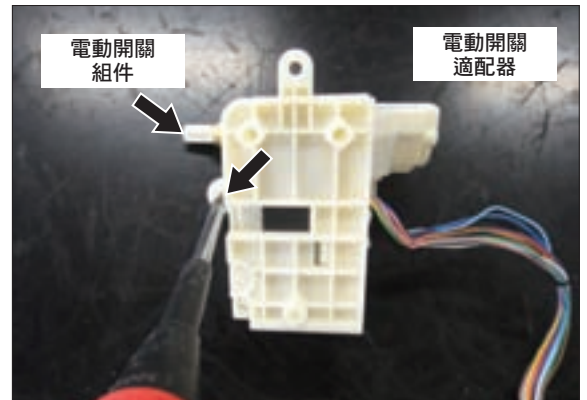
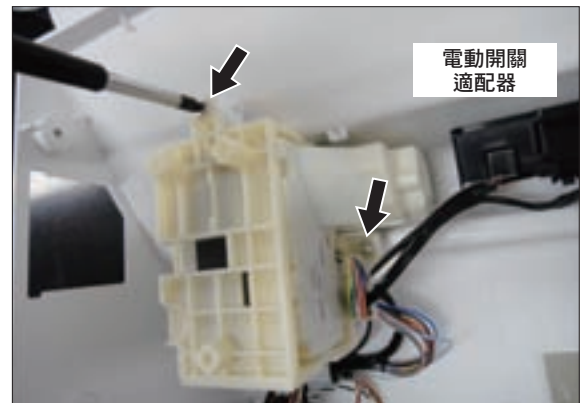
- 1) 組裝電動開關組件時，請務必在馬桶座打開的狀態下進行。

依照下列步驟拆下電動開關組件。

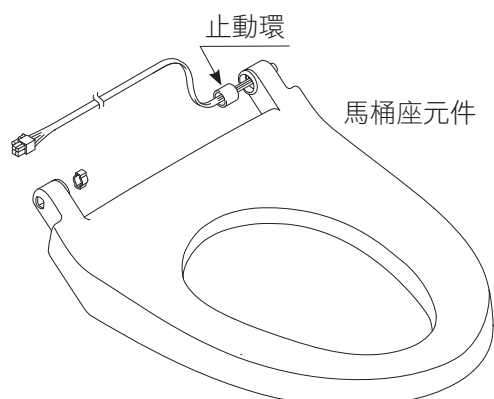
拆下主體罩（參照 34 頁）



拆下電動開關組件



## ■ 馬桶座元件



依照下列步驟拆下馬桶座元件。

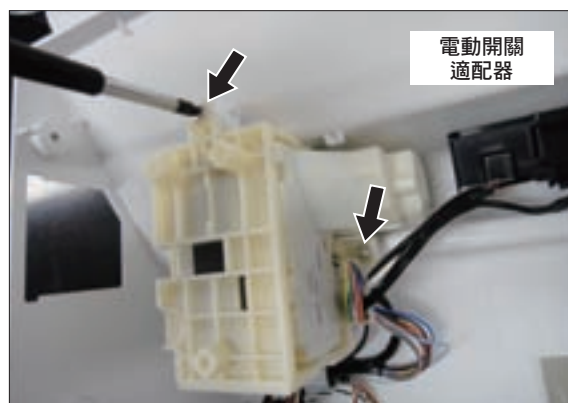
拆下主體罩 (參照 34 頁)

拆下電動開關組件 (參照 49 頁)

拆下馬桶座元件

### 1. 拆下馬桶座元件

- 1) 取下 2 根螺絲，從主體拆下電動開關適配器。
- 2) 拔除線束，拆下馬桶座元件。

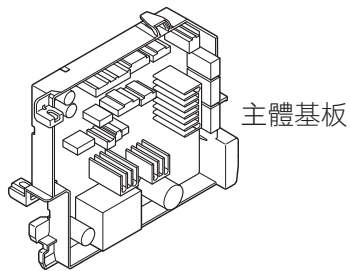


### 2. 組裝馬桶座元件

進行作業時，請注意下列事項。

- 1) 請務必將止動環組裝在馬桶座上。

## ■ 主體基板



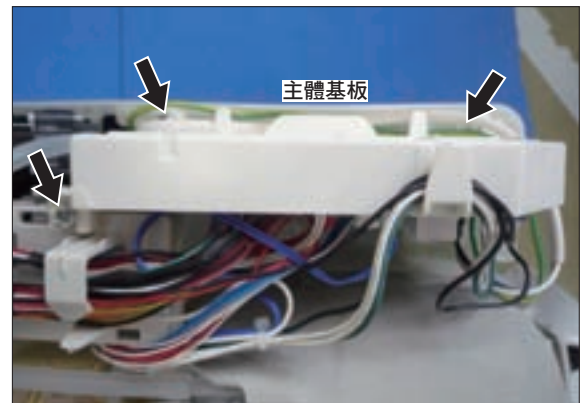
依照下述步驟拆下主體基板。

拆下主體罩 (參照 34 頁)

拆下主體基板

### 1. 拆下主體基板

- 1) 將主體基板的連接器全部拆下。
- 2) 取下 3 根螺絲，拆下主體基板。



### 2. 組裝主體基板

進行作業時，請注意下列事項。

- 1) 請確認連接器有確實連接。
- 2) 請環繞線束以避免夾到。
- 3) 請將線束掛在掛勾上。

## ■ 真空栓塞

真空栓塞



依照下列步驟拆下除臭元件。

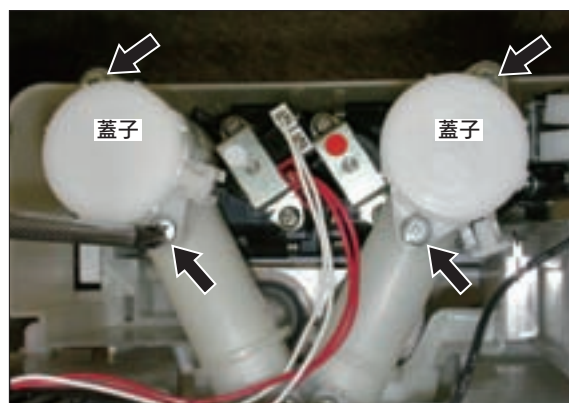
拆下主體罩 (參照 34 頁)



拆下真空栓塞

### 1. 拆下真空栓塞

- 1) 鬆開螺絲 (各 2 根), 拆下沖洗閥上面的蓋子。
- 2) 拆下沖洗閥內的真空栓塞, 然後進行檢查・更換。

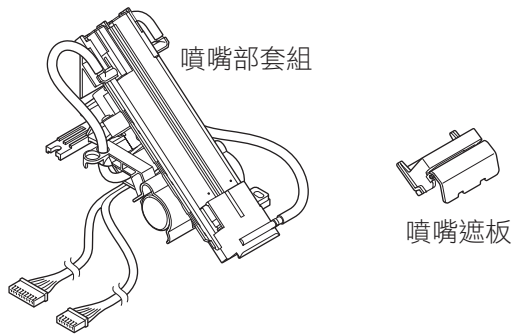


### 2. 組裝真空栓塞

- 1) 請以拆下步驟的反向順序進行組裝。



## ■ 噴嘴部套組



### 1. 拆下噴嘴部套組

- 1) 拆下噴嘴遮板。
- 2) 從控制基板拆下連接器 (CN6, CN7)。
- 3) 取下 2 根螺絲。
- 4) 取下连接到溫水槽的水管 (透明：1 根)，然後拆下噴嘴部套組。

### 2. 組裝噴嘴部套組

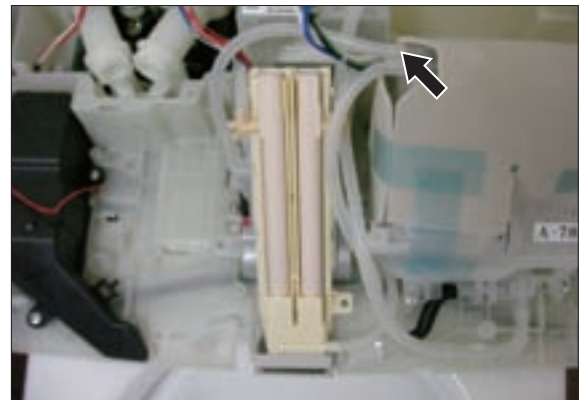
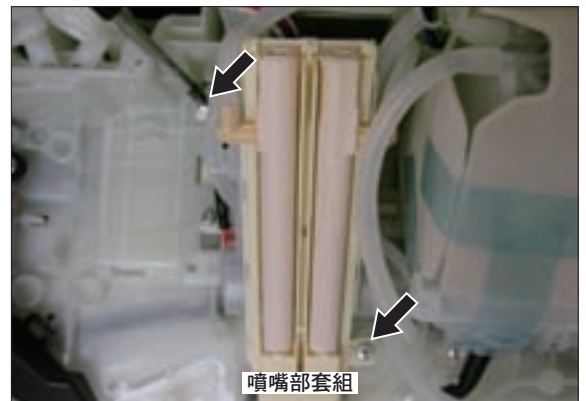
進行作業時，請注意下列事項。

- 1) 線束請通過噴嘴部套組的「螺絲固定部」下方後繞到後方。
- 2) 請確認噴嘴管是否有確實安裝。
- 3) 組裝時，請避免夾到水管或線束等。
- 4) 請確認連接器 (CN6, CN7) 有確實連接。

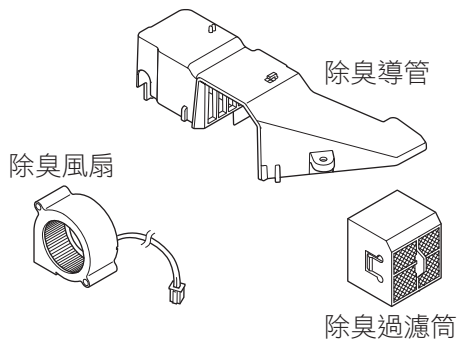
依照下列步驟拆下噴嘴部套組。

拆下主體罩 (參照 34 頁)

拆下噴嘴部套組



## ■ 除臭風扇



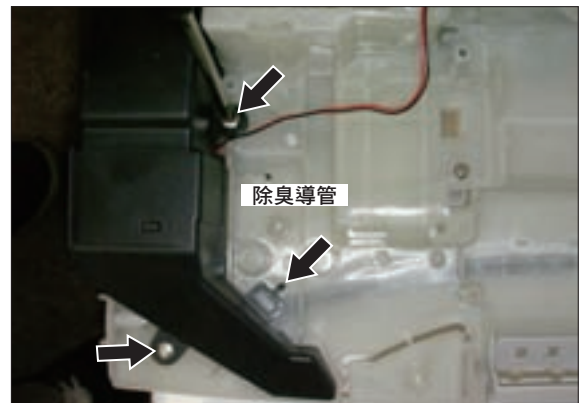
依照下列步驟拆下除臭風扇。

拆下主體罩 (參照 34 頁)

拆下除臭風扇

### 1. 拆下除臭風扇

- 1) 從控制基板拆下連接器 (CN8)。
- 2) 取下螺絲 (2 根) 和勾扣 (1 處)，然後拆下除臭導管。



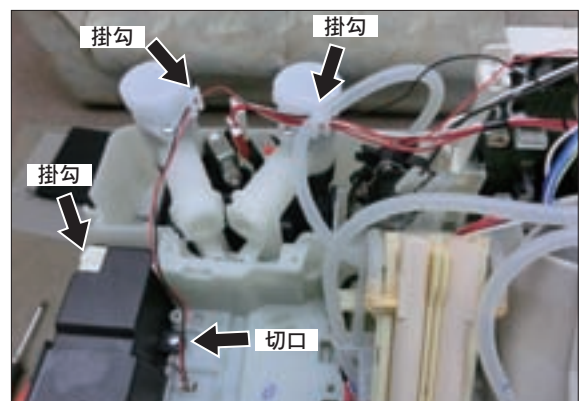
- 3) 拆下除臭風扇。



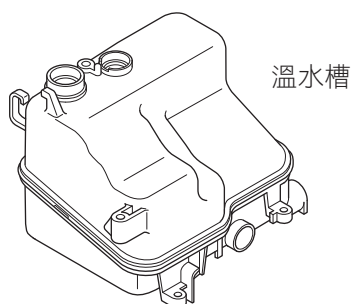
### 2. 組裝除臭風扇

進行作業時，請注意下列事項。

- 1) 線束請穿過除臭導管的切口 (側面) 後，再繞過除臭導管上的掛勾。  
請將線束繞過沖洗閥和線束鉤。
- 2) 請確認連接器 (CN8) 有確實連接。
- 3) 組裝時，請避免夾到除臭風扇的線束。



## ■ 溫水槽



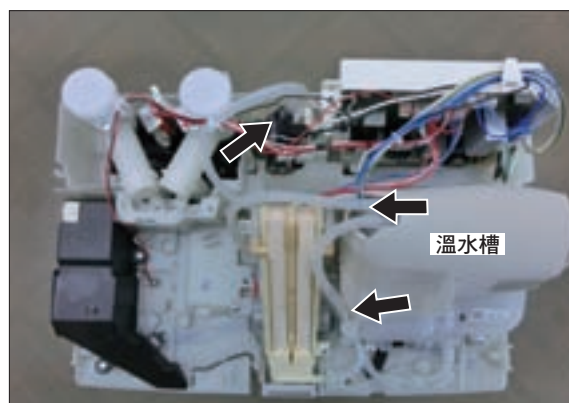
依照下列步驟拆下溫水槽。

拆下主體罩 (參照 34 頁)

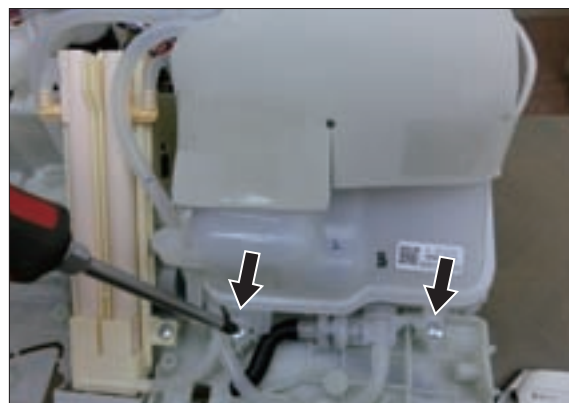
拆下溫水槽

### 1. 拆下溫水槽

- 1) 從控制基板拆下連接器 (CN4、CN20)、從電源基板拆下連接器 (CN18)。
- 2) 從溫水槽取下水管 (透明：3 根)。



- 3) 取下 2 根螺絲，拆下溫水槽。



### 2. 組裝溫水槽

進行作業時，請注意下列事項。

- 1) 將溫水槽後端的勾扣勾在底板上。
- 2) 將水管 (透明：3 根) 組裝在溫水槽上。



## ■ 真空破除器・高溫感應開關



依照下列步驟拆下真空破除器・高溫感應開關。

拆下主體罩（參照 34 頁）



拆下真空破除器・高溫感應開關

### 1. 拆下真空破除器・高溫感應開關

- 1) 拆下溫水槽的保溫材料。
- 2) 取下 1 根螺絲，拆下真空破除器。
- 3) 從中繼連接器拆下連接器，拆下高溫感應開關。

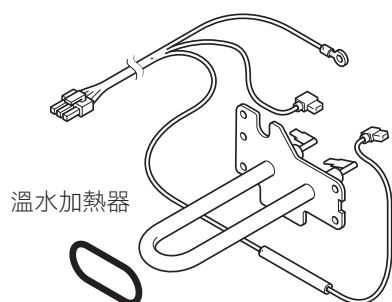


### 2. 組裝真空破除器・高溫感應開關

進行作業時，請注意下列事項。

- 1) 請確認高溫感應開關的連接器已確實與中繼連接器連接。

## ■ 溫水加熱器



依照下列步驟拆下溫水加熱器。

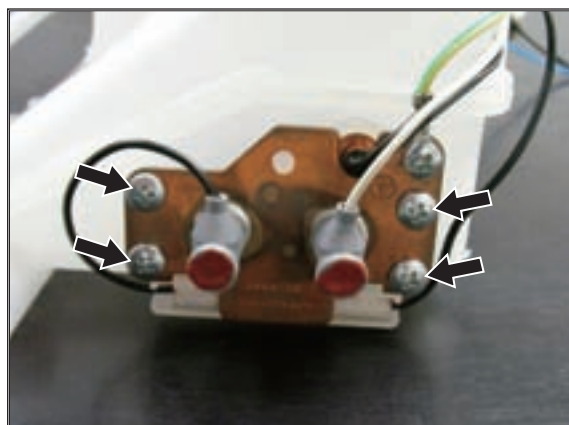
拆下主體罩 (參照 34 頁)

拆下溫水槽 (參照 55 頁)

拆下溫水加熱器

### 1. 拆下溫水加熱器

- 1) 取下螺絲 (4 根), 拆下溫水加熱器。



### 2. 組裝溫水加熱器

- 1) 請以拆下步驟的反向順序進行組裝。



## ■ 溫水熱敏電阻



依照下列步驟拆下溫水熱敏電阻。

拆下主體罩 (參照 34 頁)

拆下溫水槽 (參照 55 頁)

拆下溫水加熱器 (參照 57 頁)

拆下溫水熱敏電阻

### 1. 拆下溫水熱敏電阻

- 1) 拔出並拆下溫水熱敏電阻。



### 2. 組裝溫水熱敏電阻

- 1) 請以拆下步驟的反向順序進行組裝。

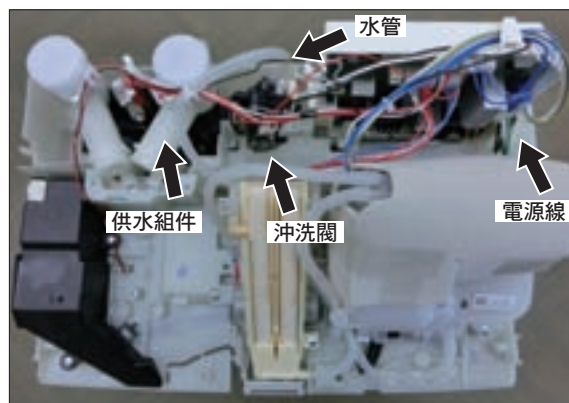


## ■ 前後底座分離方法

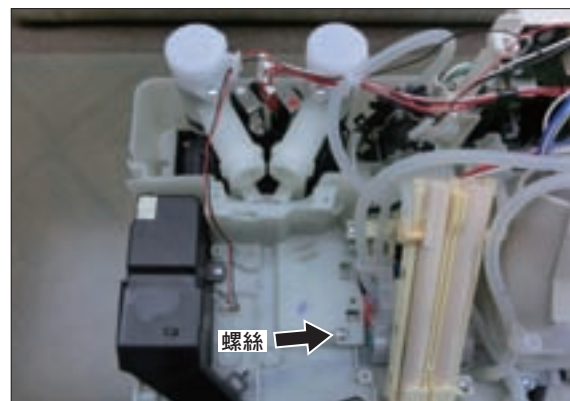
前後底座的分離方法請依照下列步驟進行。

### 1. 拆下前底座

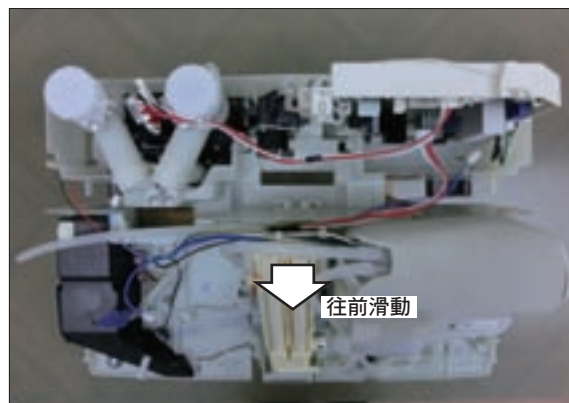
- 1) 拆下基板的各個連接器、電源線、沖洗閥。
- 2) 拆下供水組件的水管。



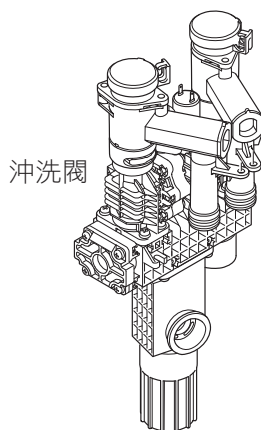
- 3) 拆下螺絲 (1 根)。  
使前底座和後底座分離。



- 4) 使前底座滑動到前面後拆下。



## ■ 沖洗閥



依照下列步驟拆下沖洗閥。

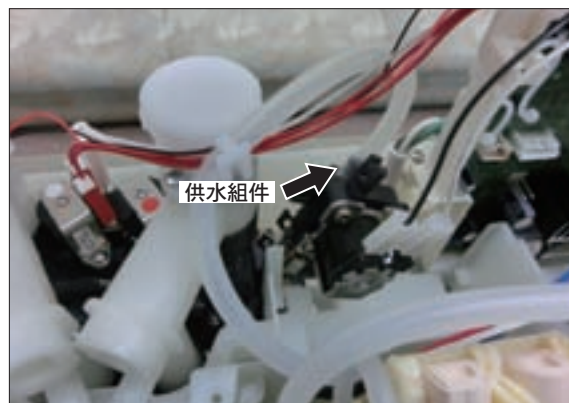
拆下主體罩（參照 34 頁）

↓  
前底座（參照 59 頁）

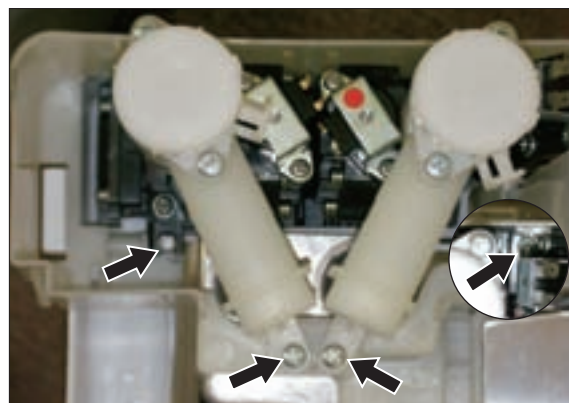
↓  
拆下沖洗閥

### 1. 拆下沖洗閥

1) 拆下供水組件的水管。



2) 取下 4 根螺絲，拆下沖洗閥。



### 2. 組裝沖洗閥

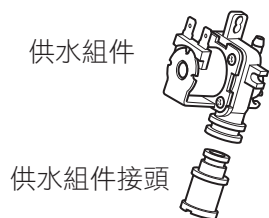
進行作業時，請注意下列事項。

1) 安裝時，請注意避免螺絲掉落。





## ■ 供水組件



依照下列步驟拆下供水組件。

拆下主體罩 (參照 34 頁)



拆下沖洗閥 (參照 60 頁)



拆下供水組件

### 1. 拆下供水組件

- 1) 拆下連接沖洗閥、供水組件接頭、供水組件的夾具。
- 2) 拔出並拆下沖洗閥的供水組件接頭和供水組件。



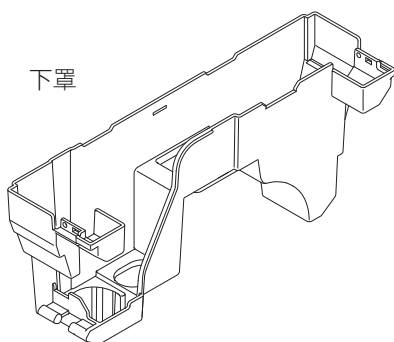
### 2. 組裝供水組件

進行作業時，請注意下列事項。

- 1) 請確認沖洗閥、供水組件接頭、供水組件，有用夾具確實安裝。



## ■ 下罩

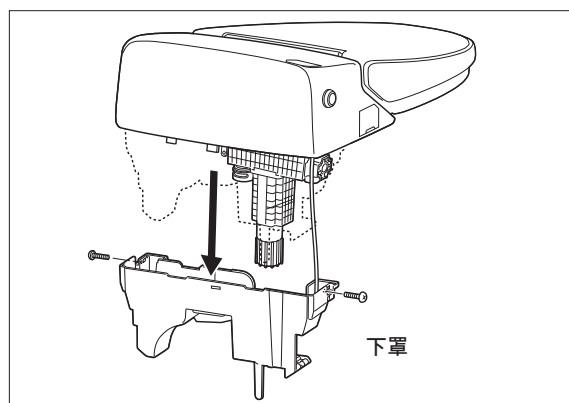


依照下列步驟拆下下罩。

拆下下罩

### 1. 拆下下罩

- 1) 取下下罩左右的螺絲（各 1 根），再往下方拆下來。  
因為是以左右和後方的勾扣勾掛固定著，所以請稍作傾斜再拆下。



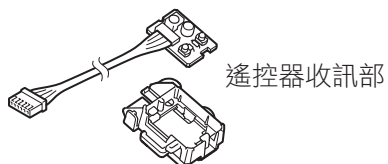
- 2) 拆下裝在下罩線束上的連接器。  
請按下連接器左右的勾扣解鎖。



### 2. 組裝下罩

- 1) 請以拆下步驟的反向順序進行組裝。

## ■ 遙控器收訊部



依照下列步驟拆下遙控器收訊部。

拆下主體罩（參照 34 頁）



拆下遙控器收訊部

### 1. 拆下遙控器收訊部

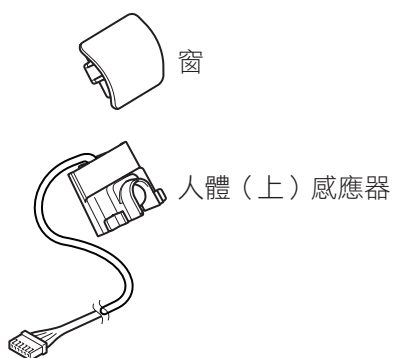
- 1) 取下 1 根螺絲，拆下遙控器收訊部。



### 2. 組裝遙控器收訊部

- 1) 請以拆下步驟的反向順序進行組裝。

## ■ 人體（上）感應器



依照下列步驟拆下人體（上）感應器。

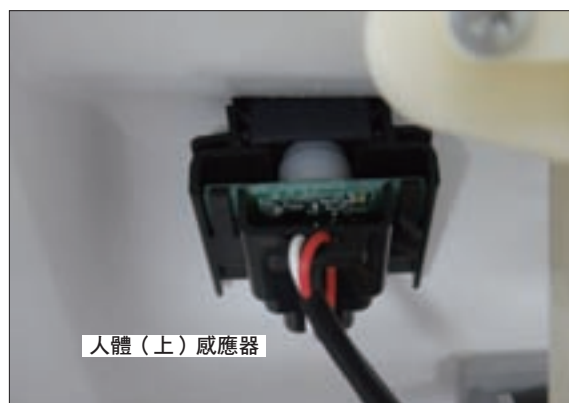
拆下主體罩（參照 34 頁）



拆下人體（上）感應器

### 1. 拆下人體（上）感應器

1) 取下勾扣，拆下人體（上）感應器。



2) 取下勾扣，拆下窗。



### 2. 組裝人體（上）感應器

1) 請以拆下步驟的反向順序進行組裝。

## ■ 沖洗按鍵



依照下列步驟拆下沖洗開關。

拆下主體罩（參照 34 頁）



拆下沖洗按鍵

### 1. 拆下沖洗按鍵

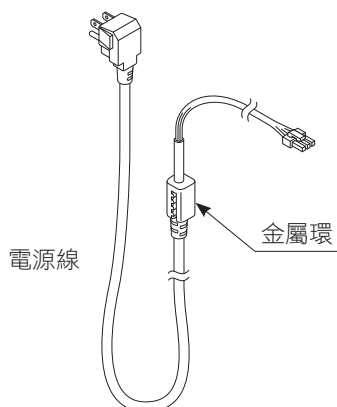
- 1) 拆下沖洗開關上固定用的夾子。
- 2) 拆下沖洗開關。



### 2. 組裝沖洗開關

- 1) 請以拆下步驟的反向順序進行組裝。

## ■ 電源線



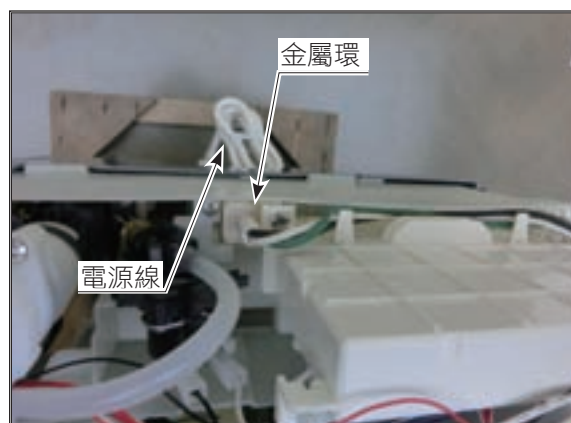
依照下列步驟拆下電源線。

拆下主體罩 (參照 34 頁)

↓  
拆下電源線

### 1. 拆下電源線

- 1) 從電源基板拆下連接器 (CN1)。
- 2) 從後底板拆下電源線的金屬環。



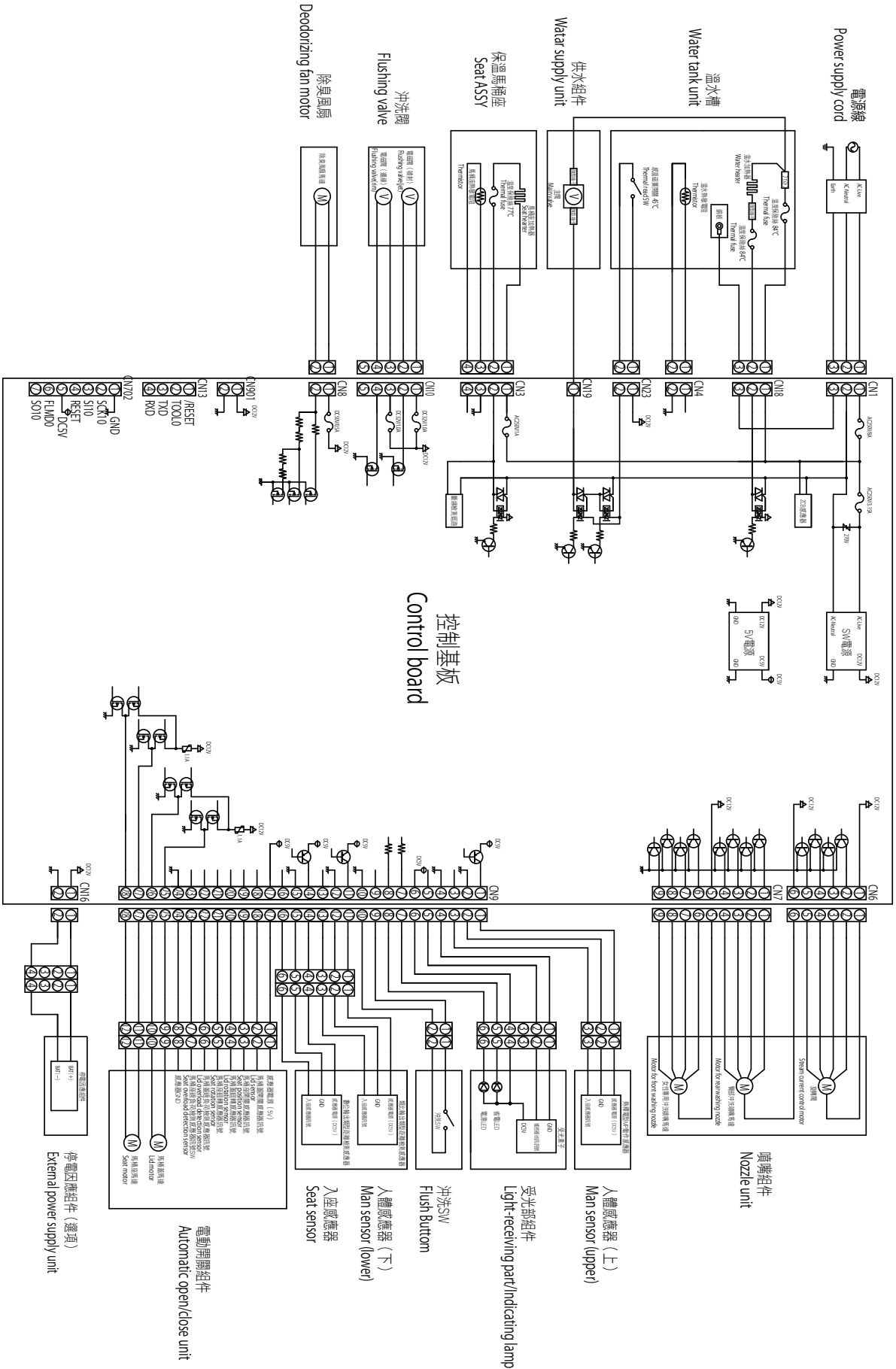
### 2. 組裝電源線

進行作業時，請注意下列事項。

- 1) 組裝時，請將金屬環插到底。

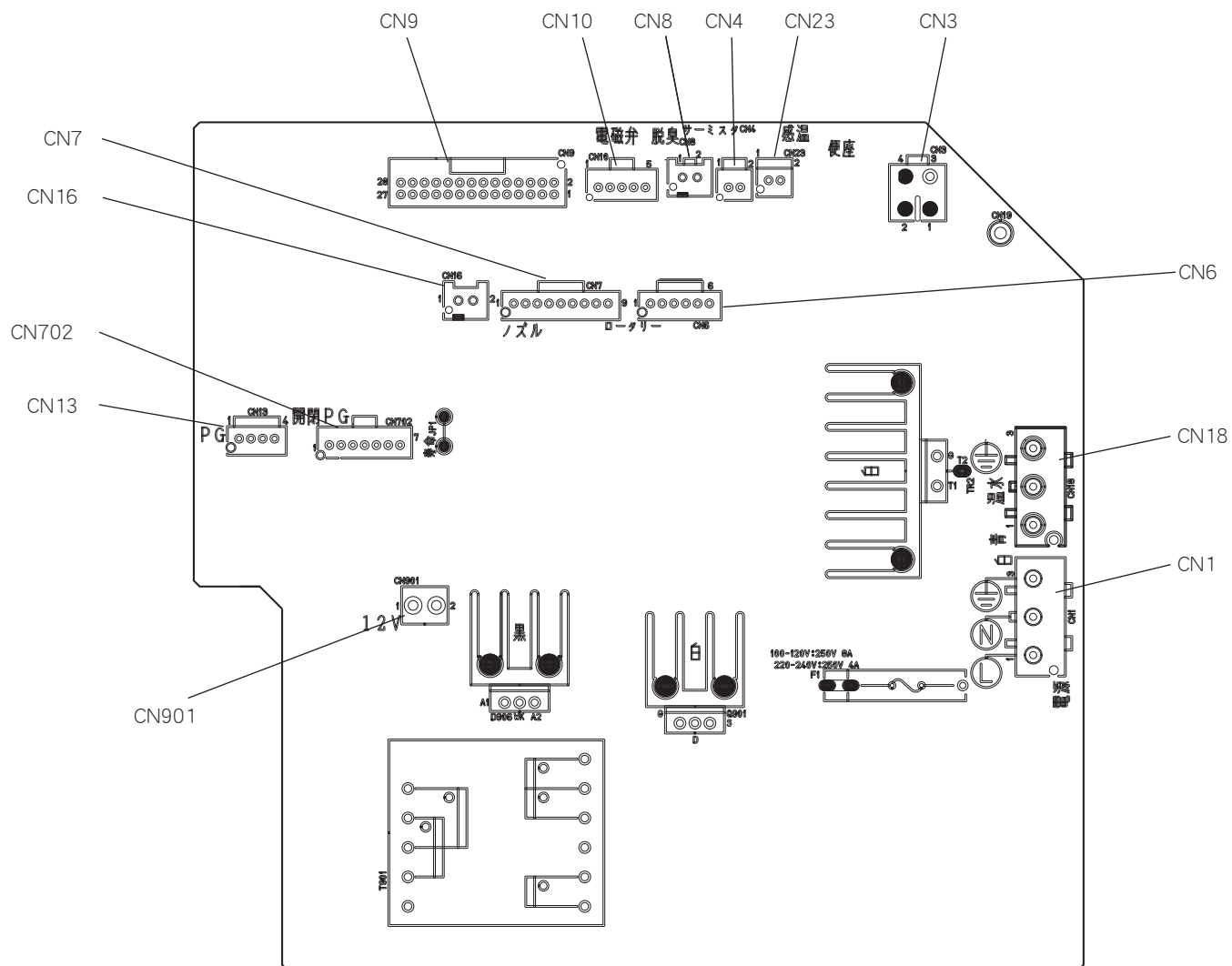
# VII. 資料

## 1. 電源迴路圖



## 2. 连接器配置圖

### ■ 控制基板





### 3. 電氣迴路的確認項目

#### ■ 各基板的電壓確認

主體基板

測量	負載等	電壓	連接器端子 (配線顏色)	操作
	電源	AC110V	電源線 中繼連接器① (黑色) 電源線 中繼連接器② (白色)	
	除臭風扇	DC12V	CN901- ① (紅色) CN901- ② (黑色)	

#### ■ 各負載的導通確認

負載	連接器端子 (配線顏色)	電阻值
主要閥	主要閥端子	990 ± 99 Ω
馬桶座加熱器	馬桶座加熱器 ① (白色) - ② (黑色)	210 ± 20 Ω
流量調節馬達	流量調節馬達連接器 ① (藍色) - ② (藍色)	90 ± 15 Ω
	① (藍色) - ③ (藍色)	
	① (藍色) - ④ (藍色)	
	① (藍色) - ⑤ (藍色)	
臀部沖洗馬達	臀部沖洗馬達用連接器 流量調節連接器 ⑥ (白色) - 臀部沖洗 ① (白色)	90 ± 15 Ω
	流量調節連接器 ⑥ (白色) - 臀部沖洗 ② (白色)	
	流量調節連接器 ⑥ (白色) - 臀部沖洗 ③ (白色)	
	流量調節連接器 ⑥ (白色) - 臀部沖洗 ④ (白色)	
女性專用沖洗馬達	女性專用沖洗馬達用連接器 ⑤ (紅色) - ⑥ (紅色)	90 ± 15 Ω
	⑤ (紅色) - ⑦ (紅色)	
	⑤ (紅色) - ⑧ (紅色)	
	⑤ (紅色) - ⑨ (紅色)	
沖洗閥電磁閥	電磁閥端子 邊緣 ① (紅色) - ② (黑色)	15.5 ± 3 Ω
	噴射 ③ (黑色) - ④ (黑色)	55 ± 3 Ω
馬桶蓋馬達	電動開關組件連接器 ⑨ (黃色) - ⑩ (灰色)	9.0 ± 1 Ω
馬桶座馬達	電動開關組件連接器 ⑪ (紅色) - ⑫ (藍色)	9.0 ± 1 Ω

測量條件：測量的負載端子和連接器請拆下後再測量。

## ■ 熱敏電阻特性値

### ● 馬桶座熱敏電阻特性値

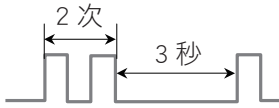
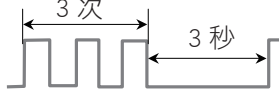

馬桶座溫度 (°C)	電阻値 (kΩ)
5 .....	97~ 132
10 .....	72~ 101
15 .....	61~ 78
20 .....	49~ 61
25 .....	39~ 48
30 .....	32~ 38
35 .....	26~ 30
40 .....	21~ 24
45 .....	17~ 20

### ● 溫水熱敏電阻特性値

暖風溫度 (°C)	電阻値 (kΩ)
5 .....	117~ 135
10 .....	92~ 105
15 .....	73~ 82
20 .....	58~ 65
25 .....	46~ 52
30 .....	37~ 42
35 .....	30~ 34
40 .....	25~ 27
45 .....	20~ 23

## 4. 主體的顯示情形

### ■ 故障顯示

No.	顯示內容	電源 LED 的閃爍模式	
1	馬桶加熱器異常 (斷線)		重複的 2 次閃燈 3 秒熄燈。 (閃燈 --0.3 秒亮燈、0.3 秒熄燈)
2	溫水熱敏電阻異常		重複的 3 次閃燈 3 秒熄燈。 (閃燈 --0.3 秒亮燈、0.3 秒熄燈)
3	馬桶熱敏電阻異常		重複的 6 次閃燈 3 秒熄燈。 (閃燈 --0.3 秒亮燈、0.3 秒熄燈)

### ■ 遙控器收訊顯示

在遙控器收訊時，於一般操作・設定開的狀態下為閃爍 1 次。於動作停止・設定關的狀態下為閃爍 2 次。  
不過，在臀部沖洗 / 女性專用沖洗時，若接收到以下訊號，則電源顯示燈為閃爍 2 次。

- ・在沖洗強度 1 接收到「沖洗強度弱」
  - ・在沖洗強度 6 接收到「沖洗強度強」
  - ・在沖洗位置前 2 段接收到「沖洗位置前」
  - ・在沖洗位置後 2 段接收到「沖洗位置後」
- (閃爍週期為 0.5 秒熄燈、0.5 秒亮燈。)

## 5. 隱藏操作的方式

藉由一定時間內同時（自按鍵輸入確定 100ms±10ms 以內）連續按下輸入下列組合隱藏機能，即可輸出隱藏機能編碼。

	隱藏機能	壁掛式遙控器時	連續按壓時間
使用者操作 使用說明書 · 施工說明書 記載	超級省電開 / 關	「噴嘴清洗」+「省電」	2.0 s
	切換馬桶自動沖洗時間 (6 秒 / 10 秒 / 15 秒 / 2 秒)	「停止」+「噴嘴清洗」	2.0 s
	除臭開 / 關	「停止」+「女性專用沖洗」	2.0 s
	水勢強度再加強	「省電」+「臀部沖洗」(2.0s)	6.0 s
	馬桶座加熱器自動 OFF 開 / 關	「停止」+「臀部沖洗」	2.0 s
	間歇流動 開 / 關	「按摩」+「沖洗位置 前」	2.0 s
	設定初始化	「臀部沖洗」+「溫水溫度」+「馬桶座溫度」	2.0 s
保養操作	每天重複省電定時開機 有 / 無	「停止」+「省電」	6.0 s
	調整模式 ※ 移動到調整模式。	「停止」+「臀部沖洗」+「女性專用沖洗」	6.0 s
	調整模式解除 ※ 解除調整模式。	「停止」+「臀部沖洗」+「女性專用沖洗」	6.0 s
	熱釋電感應器無效	「噴嘴清洗」+「按摩」	2.0 s
	測距感應器調整 ※ 以目前的檢測位置（人體或反射板豎立的位置）作為標準檢測距離來設定人體感應器（下）。（在馬桶蓋和馬桶座掀起的狀態下設定。）	「按摩」	—
	檢測距離縮短 ※ 將人體感應器（下）的距離設定為縮短 1 設定。（前後共可縮短 4 個階段。1 階段約 10cm。參照 77 頁）	「沖洗位置 前」	—
檢測距離增長 ※ 將人體感應器（下）的距離設定為增長 1 設定。（後側共可增長 4 個階段。1 階段約 10cm。參照 77 頁）	「沖洗位置 後」	—	

## 6. 同時動作

### ■ 關於同時動作

關於某一機能動作中，啟動其他機能時是否能同時動作，歸納於下表。  
故障檢查時，請參考。

○：可同時操作  
×：不可同時操作  
—：不可能的狀態

狀態 操作	臀部沖洗	女性專用沖洗	大範圍沖洗	按摩	噴嘴清洗	馬桶沖洗	電動開關	除臭	溫水加熱器	馬桶加熱器	凍結防止模式 下的馬桶沖洗
臀部沖洗		停止女性專用沖洗，且流量調整馬達和噴嘴馬達返回待機狀態後開始臀部沖洗。	停止大範圍沖洗動作，開始臀部沖洗。	停止按摩動作，開始臀部沖洗。	停止噴嘴清潔，且流量調整馬達和噴嘴馬達返回待機狀態後開始臀部沖洗。	×	—	○	○	○	×
女性專用沖洗	停止臀部沖洗，且流量調整馬達和噴嘴馬達返回待機狀態後開始女性專用沖洗。		停止大範圍沖洗動作，開始女性專用沖洗。	—	停止噴嘴清潔，且流量調整馬達和噴嘴馬達返回待機狀態後開始女性專用沖洗。	×	—	○	○	○	×
大範圍沖洗	○	○		○ (僅線臀部沖洗)	—	—	—	—	○	○	—
按摩	○	—	○ (僅線臀部沖洗)		—	—	—	—	○	○	—
噴嘴清洗	停止臀部沖洗，且流量調整馬達和噴嘴馬達返回待機狀態後開始噴嘴清潔。	停止女性專用沖洗，且流量調整馬達和噴嘴馬達返回待機狀態後開始噴嘴清潔。	停止大範圍沖洗，且流量調整馬達和噴嘴馬達返回待機狀態後開始噴嘴清潔。	停止按摩沖洗，且流量調整馬達和噴嘴馬達返回待機狀態後開始噴嘴清潔。		×	○	○	○	○	×
馬桶沖洗	停止臀部沖洗，且流量調整馬達和噴嘴馬達返回待機狀態後開始馬桶沖洗。	停止女性專用沖洗，且流量調整馬達和噴嘴馬達返回待機狀態後開始馬桶沖洗。	停止大範圍沖洗，且流量調整馬達和噴嘴馬達返回待機狀態後開始馬桶沖洗。	停止按摩沖洗，且流量調整馬達和噴嘴馬達返回待機狀態後開始馬桶沖洗。	停止噴嘴清潔，且流量調整馬達和噴嘴馬達返回待機狀態後開始馬桶沖洗。		○	○	○	○	—
電動開關	—	—	—	—	○	○		○	○	○	○
除臭	○	○	○	○	○	○	○		○	○	○
溫水加熱器	○	○	○	○	○	○	○	○		○	○
馬桶加熱器	○	○	○	○	○	○	○	○	○		○
凍結防止下的馬桶沖洗	×	×	—	—	×	—	○	○	○	○	

## 7. 各種動作表

### ■主體的出廠設定（初始狀態）

- 基板出廠後，第 1 次插入電源插頭（電源重設）時的初始設定如下表所示。  
但第 2 次以後插入電源（電源重設）時，將為拔下電源插頭前的設定。
- 可藉由接收遙控器的設定初始化編碼，將設定恢復為初始設定。

No	機能	設定	備註
1	沖洗強度 6 微調設定	強度 0 全部 2 階段 (0 ~ 1)	
2	臀部沖洗位置	標準	※1、※2
3	女性專用沖洗位置	標準	※1、※2
4	溫水設定強度	強度 3	
5	馬桶座設定強度	強度 0	
6	馬桶座加熱器自動 OFF	關	
7	馬桶自動沖洗	開	
8	馬桶開始自動沖洗時間	5s	
9	全自動馬桶座	開	
10	全自動馬桶座模式	僅馬桶蓋全自動開 (模式 1)	
11	電源	開	
12	One Touch 省電	關	※1
13	超級省電	關	
14	連續 One Touch 省電	開	※2
15	除臭	開	
16	凍結防止 (馬桶)	關	
17	熱釋電感應器無效模式	關	
18	展示會模式	關	
19	人體下方感應器調整	4(0 ~ 8)	
20	人體下方感應器檢測距離設定	89AD	
21	自動合起時熱釋電感應器無效時間	1s	※2
22	手動合起時熱釋電感應器無效時間	10s	※2
23	自訂編碼	編碼 0	※2

※1：設定不會記憶於非揮發性記憶體。

※2：不能設定初始化

## ■ 遙控器的電源按鍵從「關」按為「開」時

- 在電源關閉中切入到「開」時，將使電源 LED 亮燈，並進行沖洗噴嘴的原點重設。在原點重設中，將只接收設置編碼群的遙控器訊號。禁止人體（上）感應器檢測約 1 分鐘。
- 電源從關轉為開時的設定如下所示。

No	機能	設定	備註
1	沖洗強度 6 微調設定	和關電源前相同	
2	臀部沖洗位置	標準	
3	女性專用沖洗位置	標準	
4	溫水設定強度	和關電源前相同	※1
5	馬桶座設定強度	↓	※1
6	馬桶座加熱器自動 OFF	↓	
7	馬桶自動沖洗	↓	※1
8	馬桶開始自動沖洗時間	↓	
9	全自動馬桶座	開	
10	全自動馬桶座模式	僅馬桶蓋全自動開（模式 1）	
11	電源	開	
12	One Touch 省電	和關電源前相同	
13	超級省電	↓	
14	連續 One Touch 省電	↓	
15	除臭	↓	
16	凍結防止（馬桶）	↓	
17	熱釋電感應器無效模式	↓	
18	展示會模式	↓	
19	人體下方感應器調整	↓	
20	人體下方感應器檢測距離設定	↓	
21	自動合起時熱釋電感應器無效時間	↓	
22	手動合起時熱釋電感應器無效時間	↓	
23	自訂編碼	↓	

※1：打開電源時若接收了遙控器的設定編碼群，遙控器的設定將優先。

## ■ 遙控器的電源按鍵從「開」按為「關」時

- 電源從開轉為關時，動作中的機能將全部安全停止。
- 電源從開轉為關時，設定狀態將全部記憶。
- 電源關閉中止接受遙控器的「電源開 / 關」編碼，不接受其他操作。
- ECO 模式在電源關閉中仍會計算。

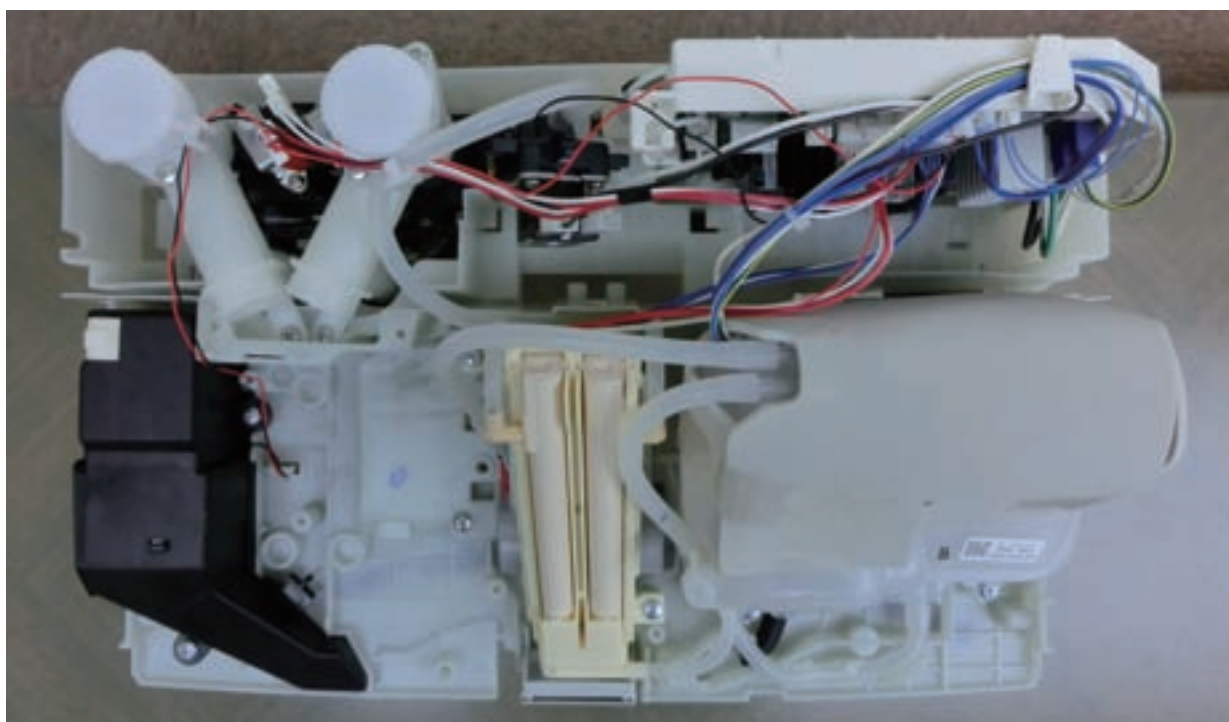
機能	動作中電源關閉時的動作
臀部沖洗位置	進行停止沖洗並將噴嘴歸位處理的流量調整馬達和噴嘴馬達，返回待機位置後停止動作。
女性專用沖洗位置	
噴嘴清洗	
除臭	除臭風扇 OFF
溫水	溫水加熱器 OFF
保溫馬桶座	馬桶座加熱器 OFF
馬桶沖洗	照常進行直到動作完成
電動開關	照常進行直到動作完成

## 8. 線束的環繞

### ■ 前面



### ■ 上面

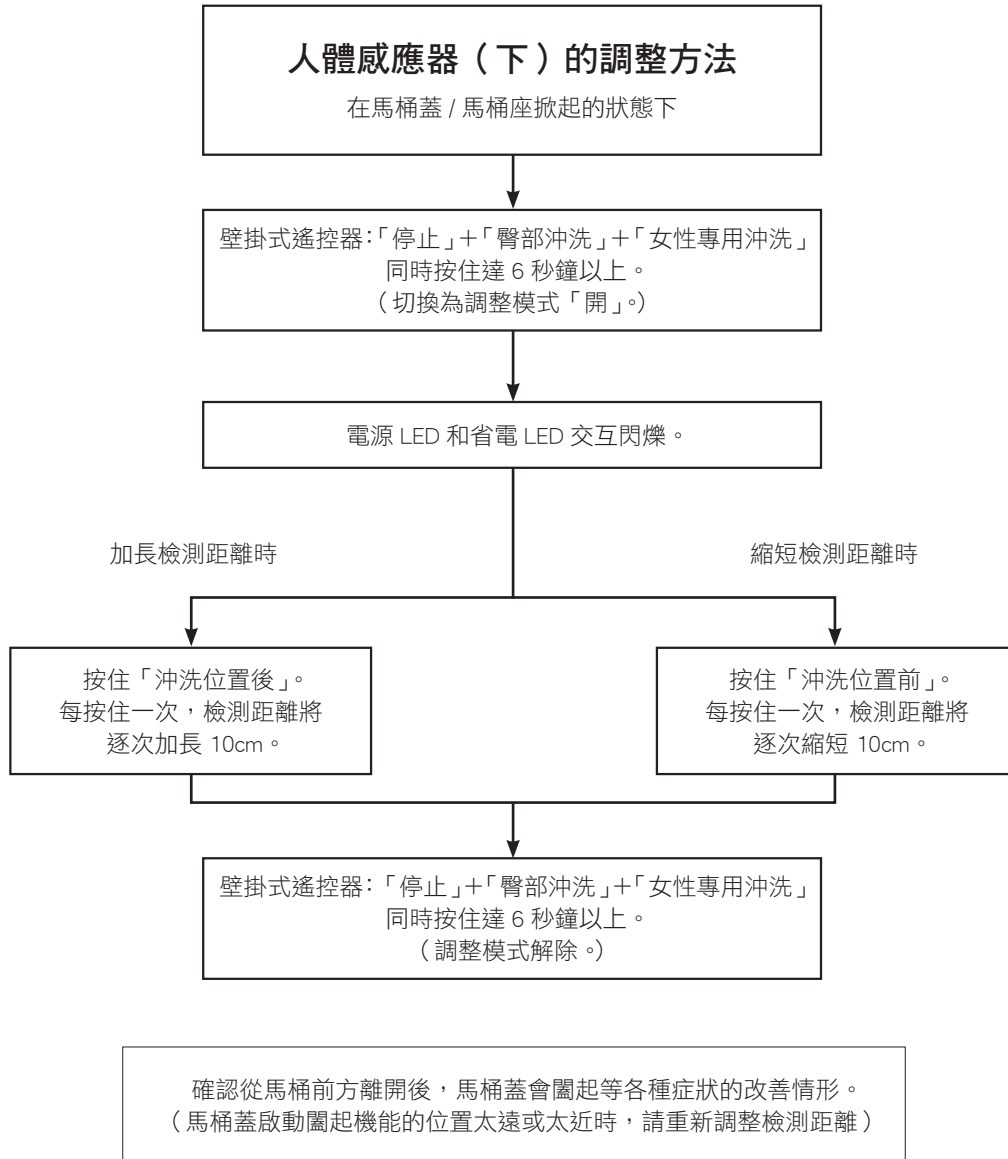




## 9. 檢測距離調整 - 人體感應器（下）

### ■ 人體感應器檢測距離的調整方法

人體感應器（下）的各種檢測距離調整，請在馬桶座・馬桶蓋掀開的狀態下進行。



※1 請在開始操作的 30 秒以內進行操作。30 秒經過後的當下，調整模式將被解除。

※2 檢測距離的調整，可進行前 4 階段（縮短）、後 4 階段（增長）的調整。1 階段約 10cm。  
出廠時設定為可檢測距馬桶前端 180mm 以內的距離。

※3 一旦來到調整範圍的界限，電源 LED 將閃爍 2 次。

注 1) 檢測距離若延伸地太長，將可能檢測到前方的壁面，這時請將檢測距離的設定縮短。（以免有馬桶座關不起來等現象）

注 2) 進行上述操作後，請務必測試運轉，以確認人體下感應器有正常作動。

注 3) 在調整模式中請勿按下沖洗位置「前」「後」以外的按鍵。

